

海南省超低能耗建筑技术导则（试行）  
（征求意见稿）

海南省住房和城乡建设厅

2022年11月

# 前 言

为规范海南省超低能耗建筑建设，落实本省建筑领域碳达峰、碳中和相关要求，根据住房和城乡建设部、国家发改委《城乡建设领域碳达峰实施方案》和《海南省绿色建筑发展条例》等有关文件的要求，海南省住房和城乡建设厅组织编制了本技术导则。

编制组经过广泛调研，深入分析全国不同气候区发展超低能耗建筑的差异，结合海南省所处夏热冬暖气候区的特征和海南省节能建筑实施情况，结合海岛居民工作生活习惯，借鉴参考国内外同气候区超低能耗案例和技术标准的最新研究成果，形成本技术导则。

本技术导则共八章，内容包括：1 总则；2 术语；3 基本规定；4 室内环境参数与舒适指标；5 建筑能耗与碳排放指标；6 专项设计；7 施工及运行；8 评价方法与判定。

本技术导则由海南省住房和城乡建设厅负责管理，由建科环能科技有限公司负责具体技术内容解释。在本技术导则的实施、应用过程中，希望各单位注意收集资料，总结经验，并将需要修改、补充的意见和有关资料交至建科环能科技有限公司，以便今后修订时参考。

导则自发布之日起试行。

# 目 录

1. 总则 .....	1
2. 术语 .....	3
3. 基本规定 .....	8
4. 室内环境参数与舒适指标 .....	11
5. 建筑能耗与碳排放指标 .....	14
6. 专项设计 .....	17
6.1 性能化设计方法 .....	17
6.2 规划与建筑方案设计 .....	19
6.3 遮阳设计与隔热处理 .....	20
6.4 建筑气密性 .....	23
6.5 自然通风 .....	24
6.6 天然采光与照明控制 .....	26
6.7 暖通空调系统 .....	28
6.8 可再生能源利用 .....	31
6.9 智能控制 .....	35
7. 施工及运行 .....	38
7.1 施工 .....	38
7.2 运行 .....	43
8. 评价方法与判定 .....	47

# 1. 总则

**1.0.1 为贯彻落实海南省城乡建设领域碳达峰、碳中和有关法规政策，规范海南省超低能耗建筑建设，制定本导则。**

## 【条文说明】

为贯彻执行《海南省人民政府关于印发海南省碳达峰实施方案的通知》（琼府〔2022〕27号）中探索适宜夏热冬暖地区既有居住建筑节能改造的模式和技术路径，逐步将建筑节能改造纳入基础类改造。提高城镇新建建筑节能设计标准，加快推广集光伏发电、储能、智慧用电为一体的新型绿色建筑，探索研究试行“光储直柔”建筑和超低能耗建筑，海南省住房和城乡建设厅组织编制本导则，以规范指导海南省超低能耗建筑的建设和推广。

编制组在借鉴国内外研究成果、标准体系和工程实践建设经验的基础上，对夏热冬暖地区的典型超低能耗建筑进行研究，对市场上知名厂家的建筑围护结构构造及材料、暖通空调系统设备、电气系统设备、可再生能源系统设备及产品性能、价格进行实地调研，再通过数值模拟、理论分析等方式，针对海南省气候特征，分析提炼适宜海南省超低能耗建筑技术策略，为海南省中长期建筑节能工作提供支撑和引导。

**1.0.2 本导则适用于海南省新建、改建、扩建的超低能耗建筑的设计、施工、运行和评价。**

## 【条文说明】

本导则是民用建筑的统一要求，适用于新建、改建、扩建的居住建筑和公共建筑，也适用于改造的居住建筑和公共建筑。

考虑到海南省气候特点以及人们生活习惯，本导则通过借鉴国内外相似气候区项目经验，结合海南省已有工程实践，提炼示范建筑在设计、施工、运行等环节的共性关键技术要点，指导海南省超低能耗建筑建设。

**1.0.3 海南省超低能耗建筑的设计、施工、运行和评价除应符合本导则的规定外，尚应符合国家和海南省现行有关标准的规定。**

## 【条文说明】

本导则依据国家标准《近零能耗建筑技术标准》GB/T51350-2019的技术框架，对超低能耗建筑在海南气候条件下的技术指标和应采取的节能措施作出了规定。超低能耗建筑是节能建筑的更高表达形式，涉及的专业较多，属于基本建筑节能要求的，在本导则中不做重复

赘述。因此，在进行建筑节能设计时，除应符合本导则外，尚应符合国家和海南省现行的有关标准规定。

## 2. 术语

### 2.0.1 超低能耗建筑 ultra low energy building

适应气候特征和场地条件，通过被动式建筑设计最大程度降低建筑供暖、空调、照明需求，通过主动技术措施最大程度提高能源设备与系统效率，充分利用可再生能源，以最少的能源消耗提供舒适室内环境，且其室内环境参数和能效指标符合本导则规定的建筑，其建筑能耗水平应较国家标准《公共建筑节能设计标准》GB50189-2015 和《夏热冬暖地区居住建筑节能设计标准》JGJ75-2012 降低 50%以上。

#### 【条文说明】

超低能耗建筑是实现近零能耗建筑的预备阶段，除节能水平外，均满足近零能耗建筑要求。以 2016 年为基准，在此基础上，建筑能耗降低 25%~30%的建筑可称为“低能耗建筑”，超低能耗建筑是较“低能耗建筑”更高节能标准的建筑，是现阶段不借助可再生能源，依靠建筑技术的优化利用可以实现的目标，其建筑能效在 2016 年国家建筑节能标准水平上有较大水平的提升，建筑室内环境也更加舒适，其供暖、通风、空调、照明、生活热水、电梯能耗应较 2016 年国家建筑节能设计标准降低 50%以上。

### 2.0.2 建筑能耗综合值 building energy consumption

在设定计算条件下，单位面积年供暖、通风、空调、照明、生活热水、电梯的终端能耗量和可再生能源系统发电量，利用能源换算系数，统一换算到标准煤当量后，两者的差值。

#### 【条文说明】

建筑能耗综合值为换算到标准煤当量的建筑能源消耗量，体现了建筑对化石能源的消耗和对环境的影响程度，能耗范围为供暖、通风、空调、照明、生活热水、电梯系统的终端能耗，其中通风系统的能耗为新风处理的能耗，考虑到其他机械通风的不确定性，准确计算难度大，且能效提升潜力有限，因此本导则中建筑能耗综合值不考虑这部分能耗。为方便比对，计算中需将供暖、通风、空调、照明、生活热水、电梯等建筑终端能耗通过平均低位发热量和能源换算系数统一换算到标准煤当量。

### 2.0.3 建筑综合节能率 **building energy saving rate**

设计建筑和基准建筑的建筑能耗综合值的差值，与基准建筑的建筑能耗综合值的比值。

#### 【条文说明】

表征建筑的整体节能水平，是公共建筑核心能效指标之一。

### 2.0.4 建筑综合减碳率 **building carbon reducing rate**

设计建筑和基准建筑的建筑碳排放强度的差值，与基准建筑的碳排放强度的比值。

#### 【条文说明】

建筑综合减碳率是用于评价建筑自身降碳水平的指标。

### 2.0.5 建筑本体节能率 **building energy efficiency improvement rate**

在设定计算条件下，设计建筑不包括可再生能源发电量的建筑能耗综合值与基准建筑的建筑能耗综合值的差值，与基准建筑的建筑能耗综合值的比值。

#### 【条文说明】

通过被动式建筑设计、提高围护结构性能和建筑用能系统的能效，降低建筑用能需求，实现近零能耗建筑的基础，建筑本体节能率表征了建筑除利用可再生能源发电外，建筑本体能效提升的水平，是公共建筑能效指标的重要组成部分。

### 2.0.6 供冷年耗冷量 **annual cooling demand**

在设定计算条件下，为满足室内环境参数要求，单位面积年累计消耗的需由室内供冷设备供给的冷量。

#### 【条文说明】

反映了建筑自身的冷需求水平，包括处理新风所需的热冷需求。针对于住宅类建筑，标准中该指标是约束性指标，其单位面积为单位套内使用面积。

### 2.0.7 供暖年耗热量 **annual heating demand**

在设定计算条件下，为满足室内环境参数要求，单位面积年累计消耗的需由室内供暖设备供给的热量。

#### 【条文说明】

反映了建筑自身的热需求水平，包括处理新风所需的热冷需求。针对于住宅类建筑，标准中该指标是约束性指标，其单位面积为单位套内使用面积。

### 2.0.8 性能化设计 performance oriented design

以建筑室内环境参数和能效指标为性能目标，利用建筑模拟工具，对设计方案进行逐步优化，最终达到预定性能目标要求的设计过程。

#### 【条文说明】

性能化设计是超低能耗建筑建筑设计过程中重要的一环，性能化设计方法是以节能降碳目标为导向，根据不同建筑实际情况，优化设计方案，达到节能减碳的效果。

### 2.0.9 基准建筑 reference building

计算建筑本体节能率和建筑综合节能率时用于计算符合国家标准《公共建筑节能设计标准》GB50189-2015 和行业标准《夏热冬暖地区居住建筑节能设计标准》JGJ75-2012 相关要求的建筑能耗综合值的建筑。

#### 【条文说明】

基准建筑是针对公共建筑类型，以设计建筑为基础的假想建筑，本导则中的基准建筑是一个满足 2016 年国家建筑节能设计标准要求的节能建筑，以其全年供暖、通风、空调、照明、生活热水、电梯能耗作为比对基准来判断设计建筑的节能率是否满足本导则的要求。实际设计计算中，由于本导则规定居住建筑使用绝对能耗指标，公共建筑使用相对能耗指标，因此在公共建筑的设计环节涉及到基准建筑的设定。

### 2.0.10 可再生能源利用率 utilization ratio of renewable energy

供暖、通风、空调、照明、生活热水、电梯系统中可再生能源利用量占其能量需求量的比例。

#### 【条文说明】

表征建筑用能中可再生能源利用量的比例，是评估近零能耗建筑中可再生能源利用程度的指标。充分利用可再生能源是实现近零能耗的重要手段之一，考虑到建筑自身特性和所



在地场地资源的差别，可再生能源利用的形式多种多样，强调因地制宜。本导则中的可再生能源利用率包含的能源类型范围有所扩大，范围包括可再生能源发电、地源热泵、空气源热泵、太阳能热利用和生物质能。

### **2.0.11 自然通风 natural ventilation**

依靠室外风力造成的风压和室内外空气温度差造成的热压，促使空气流动，使得建筑室内外空气交换。

#### **【条文说明】**

自然通风不消耗机械动力，同时，在适宜的条件下又能获得巨大的通风换气量，是一种经济的通风方式。自然通风在一般的居住建筑，普通办公楼中有广泛的应用，能经济有效的满足室内人员的空气品质要求。

### **2.0.12 建筑遮阳 solar shading of buildings**

采用建筑自身设计、建筑构件或安置设施以遮挡或调节进入室内的太阳辐射的措施。

#### **【条文说明】**

建筑遮阳是为了避免阳光直射室内，防止建筑物的外围护结构被阳光过分加热，从而防止局部过热和眩光的产生，以及保护室内各种物品而采取的一种必要的措施。它的合理设计是改善夏季室内热舒适状况和降低建筑物能耗的重要因素。

良好的建筑遮阳设计可有效地防止太阳辐射进入室内，不仅改善室内热环境，而且可以大大降低建筑的夏季空调制冷负荷；能够有效地防止眩光，起到改善室内光环境的作用，满足人们对照明质量的要求。

### **2.0.13 气密层 air tightness layers**

由气密性材料和部件、抹灰层等形成的防止空气渗透的连续构造层。

#### **【条文说明】**

气密层主要由建筑外围护结构，包括门窗、墙体、屋面、地板等构成，一般位于外墙内侧且连续包裹整栋建筑的外围护结构。

#### **2.0.14 冷源系统全年能效比 EER<sub>a</sub> annual energy efficiency ratio of cooling source system**

冷源系统全年累计供冷量与冷水机组、冷却塔、冷却水泵和冷水泵全年累计用电量的比值。

#### **2.0.15 储能装置 energy storage device**

能够进行能量的输入、输出，以及转换和储存能量的设备。

##### **【条文说明】**

储能 在电力系统有着非常广泛的运用。除可以解决电能供需不平衡的问题外，还可调节电力生产中的峰谷差，提高电力系统供电的稳定性，在电力系统受到大的扰动时，如短路等事故发生，储能装置可以瞬时吸收或释放能量，避免系统失稳。目前储能形式包括物理储能，电化学储能，电磁储能，对应的储能设备包括飞轮装置，铅酸、钠硫、液流电池和超导电磁装置。

#### **2.0.16 光伏建筑一体化 building integrated photovoltaic (BIPV)**

光伏发电设备作为建筑材料或构件，在建筑上应用的形式，也称为建筑集成光伏发电系统。

##### **【条文说明】**

光伏集成光伏发电系统是一种将太阳能发电（光伏）产品集成到建筑上的技术。光伏集成光伏发电系统可分为两大类：一类是光伏方阵与建筑的结合。另一类是光伏方阵与建筑的集成。如光电瓦屋顶、光电幕墙和光电采光顶等。在这两种方式中，光伏方阵与建筑的结合是一种常用的形式，特别是与建筑屋面的结合。

## 3. 基本规定

**3.0.1 超低能耗建筑应以第四章室内环境参数及第五章能效指标为约束性指标，围护结构、能源设备和系统等性能参数应为推荐性指标。**

### 【条文说明】

健康、舒适的室内环境是提升建筑能效的基本前提，超低能耗建筑室内环境参数均应满足较高的热舒适水平。本导则要求采用性能化设计方法，即以建筑室内环境参数和能效指标为性能目标，利用模拟计算软件，对设计方案进行逐步优化，最终达到预定性能目标要求，因此，围护结构、能源设备和系统等参数均为推荐性指标和方法，可以通过性能化设计进行优化和突破。

**3.0.2 超低能耗建筑设计应根据海南省气候特征和场地条件，通过采用被动式设计合理优化建筑空间布局，充分利用自然通风、天然采光、生态绿化等措施，降低建筑冷热负荷需求，提升主动式能源系统设备的能效，在此基础上充分利用可再生能源，达到超低能耗建筑的指标要求。**

### 【条文说明】

超低能耗建筑遵循因地制宜、被动优先、主动优化的设计原则，建筑节能技术路径，应主要考虑以下三个环节：

1 被动式技术。建筑规划设计应在建筑布局、朝向、体形系数和使用功能方面，体现超低能耗建筑的理念和特点，并注重与气候的适应性。海南处于夏热冬暖地区南区，夏季以隔热遮阳为主，一般不考虑冬季保温，过渡季通过充分利用自然通风，降低建筑物在过渡季和供冷季的供冷需求。

2 能源系统和设备效率提升。建筑大量使用能源系统和设备，其能效的持续提升是建筑能耗降低的重要环节，应优先使用能效等级更高的系统和设备。

3 可再生能源系统使用对建筑能源消耗进行平衡和替代。建筑设计充分利用可再生能源是实现超低能耗的主要途径之一，考虑到海南省建筑自身特性和自然资源因素的影响，较适用的可再生能源系统主要包括建筑场地内的太阳能光热、太阳能光伏、空气源热泵、生物质能、余热利用以及获得权威机构认可通过外部输入的可再生能源。本导则中的可再生能源利用率包含的能源类型范围有所扩大，并以一次能源的形式计算可再生能源利用率。

### **3.0.3 超低能耗建筑应采用性能化设计、精细化施工工艺和质量控制及智能化运行管理模式。**

#### **【条文说明】**

超低能耗建筑设计方法强调以能耗目标为导向，面向最终使用效果的性能化设计方法。作为推荐性的更高标准，不同于现行节能建筑设计标准，超低能耗建筑设计达标判定不以具体建筑体型系数、窗墙比、主要围护结构性能指标值、冷热源设备系统性能系数、新风系统热回收效率值等性能指标的参考取值范围是否达到标准条文要求为依据。设计中无论是否采用以及如何采用本导则列举的推荐技术措施，都应采用专用模拟判定工具，比选不同方案的技术经济特征，在规定的室内环境条件下，满足本导则规定的各项技术指标要求。

超低能耗建筑应采用更加严格的施工质量标准，保证精细化施工，并进行全过程质量控制；本导则规定的原则和方法均统一适用于超高超大建筑，但应具体问题具体分析，因此，应组织专家对建筑设计方案进行专项论证。

针对超低能耗建筑具体特点，实施智能化运行。同时，强调人的行为作用对节能运行的影响，编制运行管理手册和用户使用手册，培养用户节能意识并指导其正确操作，实现节能目标。

### **3.0.4 超低能耗建筑应进行全装修。室内装修应简洁，不应损坏围护结构或影响气流组织，并宜采用获得绿色建材标识（或认证）的材料与部品。**

#### **【条文说明】**

全装修指建筑功能空间的固定面装修和设备设施安装全部完成，达到建筑使用功能和性能的基本要求。建筑全装修交付一方面能够确保建筑结构安全性、降低整体成本、节约项目时间，另一方面也能大大减少污染浪费，更加符合现阶段人民对于健康、环保和经济性的要求，对于积极推进建筑节能具有重要作用。

超低能耗建筑的围护结构构造复杂，如在室内装修过程中对其进行破坏，将导致气密性损坏，进而影响室内环境并导致建筑能效性能下降，因此，超低能耗建筑应进行全装修交付。

绿色建材评价标识是指依据绿色建材评价技术要求，对建材产品进行评价，确认其等级并进行信息性标识的活动，建筑材料的污染物散发长期影响室内环境，考虑到近零能耗建筑高气密性特点，其室内装修宜采用获得绿色建材标识（认证）的材料部品。

### 3.0.5 超低能耗建筑应满足安全性及功能性要求。

#### 【条文说明】

考虑到海南地处我国夏热冬暖气候区，且海岛气候特征明显，岛内高温、高湿、高盐，且台风等恶劣天气多发，故对建筑外围护结构的安全性能有着较高的要求，应在保证建筑安全的前提下推广超低能耗建筑。

### 3.0.6 单体建筑面积 20000m<sup>2</sup> 以上的超低能耗公共建筑，除应符合本导则各项规定外，建设单位宜组织专家对设计及施工方案进行专项论证。

#### 【条文说明】

截至十三五末，我国完成了1200万平方米以上的超低/近零/零能耗建筑试点示范，但大多数规模为20000m<sup>2</sup>以下。随着建筑技术的发展和建设规模的不断扩大，超高超大的公共建筑在我国各地逐渐出现。这类建筑多以商业用途为主，普遍能耗强度较高，影响力较大。

单体建筑面积大于 20000 m<sup>2</sup> 的建筑实现超低能耗建筑目标难度高于普通建筑，这类建筑实现超低能耗建筑方案还应组织的专家论证，复核其建筑节能设计特别是能源系统设计方案的合理性，进一步挖掘节能降碳潜力。本导则要求此类建筑的超低能耗建筑技术方案，除满足本规范要求外，还需对以下内容进行论证，并提交分析计算书等支撑材料：外窗有效通风面积及有组织的自然通风设计；自然通风的节能潜力计算；暖通空调负荷计算；暖通空调系统的冷热源选型与配置方案优化；暖通空调系统的节能措施，如新风量调节、热回收装置设置、水泵与风机变频、计量等。此外，这类建筑通常存在着多种使用功能，如商业、办公、酒店、居住、餐饮等，建筑的业态比例、作息时间等参数会对建筑产生较大影响，因而此类建筑的超低能耗建筑方案论证材料中应提供建筑的业态比例、作息时间等基本参数信息。

## 4. 室内环境参数与舒适指标

4.0.1 夏季与过渡季建筑主要房间的室内热湿环境应符合表 4.0.1 的规定。

表 4.0.1 夏季与过渡季主要房间室内热湿环境参数

	温度 (°C)	相对湿度 (%)	风速 (m/s)
空调工况	≤26	≤60	<0.25
风扇工况	≤29	≤80	<1.20
通风工况	≤26	≤80	<0.30*
	≤28	≤80	0.30*~0.50*

注：\*是指过渡季和夏季条件下可开启窗户全部开启形成的室内风速平均值。

### 【条文说明】

本条是设计人员选用夏季与过渡季室内环境设计参数时需要遵循的规定。超低能耗建筑室内环境参数应保证较高的热舒适水平。室内热湿环境参数主要包括室内温度、相对湿度，这些参数直接影响室内的热舒适水平和建筑能耗。

海南地区居民对自然通风需求较大。夏热冬暖地区对自然通风和风扇通风环境下的热舒适研究表明，自然通风和风扇通风环境下人员的热舒适区会比空调环境下更加放宽，因此本导则提出适用于海南地区的空调、风扇与通风三种环境保障模式。在不同的室外条件下采取不同的方式，消除室内余热余湿、保障室内环境舒适的同时可有效降低建筑能耗。

空调环境是在夏季与过渡季采用空调系统调节形成的室内环境，根据国内外有关研究结果，当人体衣着适宜、保暖量充分且处于安静状态时，室内温度 20°C 比较舒适，18°C 无冷感，15°C 时产生明显冷感的温度界限。热舒适环境 ( $-1 \leq PMV \leq 1$ ) 对应的温度范围为：18~28.4°C。在保证室内舒适度的条件下尽量节能，将夏季室内环境参数，空调温度上限值为 26°C，相对湿度上限值为 60%。

风扇环境是在风扇开启的情况下形成的室内环境，在风扇环境下，较高的风速会加强皮肤表面对流换热，降低人体热感，因此风扇环境下的室内控制温度可提高至 29°C，相对湿度不高于 80%，风速控制在 1.2 m/s 以下，可维持室内人员热舒适性。

通风环境是指利用自然或机械的手段将室内空气和外界空气进行交换所形成的室内环境。在通风环境下，由于通风风速不同，提出两种舒适性指标要求，当风速小于 0.30 m/s 时，室内环境温度应不高于 26°C，相对湿度不高于 80%；当风速在 0.3~0.5 m/s 时，室内环

境温度应不高于 28℃，相对湿度不高于 80%。

**4.0.2 冬季有供暖需求的建筑或房间的室内热湿环境应符合表 4.0.2 的规定。**

表 4.0.2 冬季主要房间室内热湿环境参数

	温度 (°C)	相对湿度 (%)	风速 (m/s)
空调环境	≥20	≥30%	≤0.20

**【条文说明】**

本条针对部分地区冬季有供暖需求的空调环境场景。超低能耗建筑是在满足室内舒适度的前提下降低建筑运行阶段能耗水平，因此冬季对室内温度、相对湿度、风速进行控制。考虑到海南省北部气候特征，结合我国国标《近零能耗建筑技术标准》GB/T51350-2019 规定，冬季供暖温度不低于 20℃，相对湿度不低于 30%，室内环境平均风速不应超过 0.2 m/s。对于设置了供暖设备的房间，冬季开启供暖设备保证室内环境，因此需计算供暖耗热量和供暖能耗。

**4.0.3 超低能耗建筑主要房间的新风量应符合现行国家标准《民用建筑供暖通风与空气调节设计规范》GB50736 的规定。高人员密度的空调环境的公共场所，新风量的供给应根据室内 CO<sub>2</sub> 浓度进行智能联动控制，当室内空气 CO<sub>2</sub> 浓度高于 1800mg/m<sup>3</sup> 时，应加大新风供给量，当室内空气 CO<sub>2</sub> 浓度低于 800mg/m<sup>3</sup> 时，宜停止新风供给。**

**【条文说明】**

本条针对的是高人员密度空调环境的公共场所。超低能耗建筑的空调环境房间是通过新风供给保障室内空气品质的，新风量的供给一方面要保证室内空气品质的最低要求，另一方面应根据实际人员使用量适度调节，避免能源浪费。

**4.0.4 超低能耗居住建筑室内噪声昼间不应大于 40 dB (A)，夜间不应大于 30 dB (A)。酒店类建筑的室内噪声级应符合现行国家标准《民用建筑隔声设计规范》GB50118 中室内允许噪声级一级的规定；其他建筑类型的室内允许噪声级应符合现行国家标准《民用建筑隔声设计规范》GB50118 中室内允许噪声级高要求标准的规定。**

**【条文说明】**

我国现行国家标准《声环境质量标准》 GB3096-2008 按区域的使用功能特点和环境质量要求，将声环境功能区分为五种类型，其中要求最高的为康复疗养区等特别需要安静的区域昼间等效声级限值为 50dB（A），夜间等效声级限值为 40dB（A）。现行国家标准《民用建筑隔声设计规范》 GB50118-2010 中对高要求住宅的卧室、起居室（厅）内允许的噪声级为卧室昼间允许噪声级为 40 dB（A），夜间允许噪声级为 30dB（A）。室内噪声不仅和建筑所处的声功能区、周边噪声源的情况有关，而且和建筑本身的隔声设计密切相关。超低能耗建筑采用高性能的建筑部品，应具有较好的隔声能力。根据国内外的标准和现有隔声技术情况，确定了超低能耗建筑应具备较高水平的室内声环境。

超低能耗建筑通过技术手段控制室内自身的声源和来自室外的噪声，室内噪声源一般为通风空调设备、电器设备等；室外噪声源则包括来自建筑外部的噪声（如周边交通噪声、社会生活噪声、工业噪声等），设计过程中应计算外墙、楼板、分户墙、门窗的隔声性能验证建筑室内的声环境是否满足要求。



## 5. 建筑能耗与碳排放指标

**5.0.1 超低能耗居住建筑能耗应采用绝对值指标控制，设计建筑供暖年耗热量、供冷年耗冷量、建筑气密性、建筑能耗综合值、碳排放强度指标不应高于表 5.0.1 的规定。**

表 5.0.1 居住建筑能耗、碳排放控制指标

指标内容	能耗指标			碳排放指标	建筑气密性
	供暖年耗热量	供冷年耗冷量	建筑能耗综合值	碳排放强度	换气次数 $N_{50}$
	kWh/(m <sup>2</sup> ·a)	kWh/(m <sup>2</sup> ·a)	kWh/(m <sup>2</sup> ·a)	kg CO <sub>2</sub> /(m <sup>2</sup> ·a)	/
典型城市					
海口、琼海、 东方	5	80	65	13	≤1.0
三亚	5	85	65	13	
西沙	5	95	75	15	
南沙	5	100	75	15	
儋州	5	65	65	13	

注：1.表中未列出的其他城市应根据气候条件相近原则执行。

2.不设置供暖设施的建筑不计算供暖耗热量指标。

3.换气次数  $N_{50}$  指建筑室内外压差 50Pa 时的换气次数。

### 【条文说明】

对于居住建筑，最大限度利用被动式技术降低建筑能量需求，是实现超低能耗建筑目标的最有效途径。为此，以供暖年耗热量、供冷年耗冷量以及建筑气密性指标为约束，保证建筑本体性能。其中，供冷年耗冷量根据《近零能耗建筑技术标准》GB51350-2019 中关于不同城市冷负荷计算公式进行限定，计算所需的各城市气象参数取自《建筑节能气象参数标准》JGJ346-2014。

**5.0.2 超低能耗公共建筑能耗应采用相对值指标控制，建筑本体节能率、建筑综合节能率、建筑综合节碳率应符合表 5.0.2 的规定。**

表 5.0.2 公共建筑能耗、碳排放控制指标

指标内容	单位	指标	基准
建筑本体节能率	%	≥20	《公共建筑节能设计标准》

建筑综合节能率	%	≥50	GB50189-2015
建筑综合减碳率	%	≥50	

**【条文说明】**

海南省位于中国最南端，年平均空气温度为 22.4 至 25.5℃，高温高湿的气候环境使得海南与夏热冬暖气候分区下其他省市的建筑能耗结构存在一定差别，建筑供冷需求在建筑能耗组成中的比重更加显著。特别是海岛远离大陆，全年气候潮湿炎热，太阳能、浅层地能和生物质能源丰富，但常规能源匮乏，进入夏季的空调使用高峰时期，用电情况更为紧张。因此，被动式降温供冷技术与主动式高效制冷技术的应用是海南降低建筑用能需求的主攻方向，同时将建筑暖通空调、照明、生活热水、电梯能耗进行限值把控。为响应住房和城乡建设部《城乡建设领域碳达峰实施方案》[建标【2022】53号]、《海南省碳达峰实施方案》[琼府【2022】27号]，同时引入提出碳排放约束指标，推动海南省建筑领域节能减排发展。由于炊事与插座能耗与用户使用习惯相关度较大，表 5.0.1 与表 5.0.2 中建筑能耗与碳排放计算范围均未包含插座和炊事，该部分控制指标参考相关国家标准。

对于居住建筑，最大幅度的利用被动式技术是降低建筑能量需求的最有效途径。从被动优先的原则出发，以供暖年耗热量、供冷年耗冷量以及建筑气密性指标为约束，保证建筑的本体节能效果。海南省空调负荷是建筑能耗的主要组成部分，与北方相比，建筑负荷与太阳辐射得热相关度较大，通过外墙与外窗热传导形成的建筑得热相对较低，围护结构传热系数大幅降低对降低建筑负荷的作用有限。同时，建筑围护结构隔热和遮阳对降低建筑冷负荷有显著作用，当建筑设计中采取了良好的被动遮阳设施及隔热性能良好的外围护结构，太阳辐射形成的负荷将会大幅降低。在建筑充分挖掘本体节能潜力的基础上，通过建筑光伏应用抵消建筑对市政电力的消耗，总体能够达到与北方地区相近的节能潜力。由于各省内居住建筑的建筑能耗综合值基本接近，因此建筑能耗综合值采用统一数值约束。对于西沙群岛与南沙群岛，由于极端湿热的气候条件，建筑能耗综合值略高于其他市县。

对于公共建筑，由于建筑功能复杂、用能特征差异较大，不同类型建筑终端用能比例存在差别，分建筑类型约束绝对能耗强度在执行过程中缺乏可操作性，也不便于超低能耗建筑的推广。因此，引入相对节能率指标，将按照《公共建筑节能设计标准》GB 50189-2015 设计建造的建筑设定为基准建筑，以建筑本体节能率保证建筑本体性能，以综合节能率约束建筑一次能源消耗，超低能耗公共建筑较《公共建筑节能设计标准》GB50189-2015 同类建筑一次能耗降低 50%以上，较《建筑节能与可再生能源利用通用规范》GB55015-2021 下同类

建筑一次能源消耗降低 40%以上。

## 6. 专项设计

### 6.1 性能化设计方法

**6.1.1 超低能耗建筑设计应采用性能化设计方法，性能化设计应根据标准规定室内环境参数和能耗指标要求，利用能耗模拟计算软件等工具，优化确定超低能耗建筑的设计方案。**

#### 【条文说明】

超低能耗建筑以降低建筑能源消耗为目标，在建造成本、时间限制、技术可行性、持有成本、建筑耐久性、设计建造水平等约束下，进行优化决策的设计过程。

超低能耗建筑设计应以目标为导向，以“被动优先，主动优化”为原则，结合不同地区气候、环境、人文特征，根据具体建筑使用功能要求，采用性能化的设计方法，因地制宜地制订超低能耗建筑技术策略。区别于传统建筑节能的指令性（规定性）设计方法，超低能耗建筑应采用性能化设计方法。面向建筑性能总体指标要求，综合比选不同的建筑方案和关键部品的性能参数，通过不同组合方案的优化比选，制订适合具体项目的针对性技术路线，实现全局最优。

性能化设计方法是贯穿超低能耗建筑设计的全过程，其核心是以性能目标为导向的定量设计分析与优化，确定的性能参数是基于计算结果，而不是从规范中直接选取。为实现超低能耗目标，建筑师应以气候特征为引导进行建筑方案设计，在设计前充分了解当地的气象条件、自然资源、生活居住习惯等，借鉴传统建筑的被动式措施，根据不同地区的特点进行建筑平面总体布局、朝向、体形系数、开窗形式、采光遮阳、室内空间布局等适应性设计；在此基础上，通过性能化设计方法优化围护结构保温、隔热、遮阳等关键性能参数，最大限度地降低建筑供暖供冷需求；结合不同的机电系统方案、可再生能源应用方案和设计运行与控制策略等，将设计方案和关键性能参数带入能耗模拟分析软件，定量分析是否满足预先设定的超低能耗目标以及其他技术经济目标，根据计算结果，不断修改、优化设计策略和设计参数等，循环迭代，最终确定满足性能目标的设计方案。

**6.1.2 性能化设计应以定量分析及优化为核心，应进行建筑和设备的关键参数对建筑负荷及能耗的敏感性分析，并在此基础上，结合建筑全寿命期的经济效益分析，进行技术措施和性能参数的优化选取。**

#### 【条文说明】

不同于传统设计方法，性能化设计方法是以定量分析为基础，在通过关键指标参数的敏感性分析，获得对于不同设计策略的参数域下，对关键参数取值进行寻优，确定满足项目技术经济目标的优选方案。

关键参数对建筑负荷和能耗的敏感性分析是指在某项参数指标取值变化时，分析其变化对建筑负荷和能耗的定量影响。被动式设计的建筑关键参数包括：窗墙比、保温性能与厚度参数、遮阳性能参数、外窗导热性能和辐射透过性能参数等；主动式设计的设备关键参数包括：热回收装置效率、冷热源设备效率、可再生能源设备性能参数等。对于不同建筑形式和功能，不同参数对建筑负荷和能耗的影响大小也不同。通过对关键参数的定量敏感性分析，可以有效协助建筑设计关键参数的选取。敏感性分析也是进一步进行全寿命期综合定量分析的基础。

对于简单项目或常规项目，可基于设计师的经验、专家咨询等，选取满足目标要求、可能性较大的多个方案，通过进行技术经济比选确定较优方案。对于复杂项目或非常规项目，当相关参数维度增加后，技术方案的组合方式也很多，通过设计师及专家经验很难获得所需要的最优方案，这时应采用优化设计软件，使用多参数优化算法等，自动寻优选取方案。建筑方案和技术策略评价时，要考虑到建筑全寿命期成本，综合平衡初投资和运行费用。

### **6.1.3 超低能耗建筑应优化天然采光，综合降低空调能耗与照明能耗。**

#### **【条文说明】**

海南地区超低能耗建筑的实现离不开天然采光的优化设计。天然采光可以降低室内照明能耗，但由于透光围护结构的大面积使用有可能造成空调能耗上升，因此两方面应综合考虑，优化天然采光设计，以建筑全年能耗最小为优化设计目标，达到建筑节能设计的目的。

### **6.1.4 超低能耗建筑设计方应提供建筑运行策略文件。**

#### **【条文说明】**

超低能耗建筑运行策略文件是指导运行的重要工具，建筑运行策略文件主要包括建筑暖通空调系统运行策略、通风运行策略、可调节遮阳系统运行策略、照明系统运行策略等。对于季节分明的地区，建筑暖通空调系统设计应明确典型设计工况下的运行参数和部分负荷运行策略。

## 6.2 规划与建筑方案设计

**6.2.1 超低能耗建筑方案设计应根据建筑功能和环境资源条件，以气候环境适应性为原则，以降低建筑供暖年耗热量和供冷年耗冷量为目标，充分利用天然采光、自然通风，以及围护结构保温隔热等被动式建筑设计手段降低建筑的用能需求。**

### 【条文说明】

超低能耗建筑应遵循“被动优先”的设计原则，通过建筑设计手段降低建筑能耗，然后采用主动节能技术进行优化补充。在很多情况下，通过被动式建筑设计降低建筑能耗具有一次性的特点，与采用主动节能技术相比，不需要考虑设备效率下降、调试使用不当、设计工况与实际工况偏离等常见问题。

充分运用被动式建筑设计手段进行初步设计方案是定量分析的基础，只有在通过因地制宜地分析，以“被动优先，主动优化”为原则，结合不同地区气候、环境、人文特征，根据具体建筑使用功能要求，充分利用自然通风、自然采光、太阳得热，控制体形系数和窗墙比等，才能为后续定量分析优化打下坚实的基础，为最终获得最优设计策略提供依据。

**6.2.2 超低能耗建筑设计宜采用适宜的体形系数和窗墙比，宜通过建筑自身凹凸设计或建筑群设计形成自遮阳。遮阳设计应与建筑设计统筹考虑。**

### 【条文说明】

建筑体形系数是指建筑的外表面积和外表面积所包围的体积之比。从降低能耗角度出发，应该根据建筑特点将体形系数控制在合适的水平上。窗墙面积比既是影响建筑能耗的重要因素，也受到建筑日照、采光、自然通风等满足室内环境要求的制约。夏热冬暖地区太阳辐照相对较高，建筑宜通过优化设计或建筑群设计形成自遮阳。

**6.2.3 超低能耗建筑设计应优化建筑周边微环境设计，并通过合理设计建筑进深，优化自然通风效果。**

### 【条文说明】

建筑周边微环境设计应有利于建筑自然通风，可合理规划建筑组团布局，保持良好的室

外通风状况，减少气流对区域微环境和建筑本身的不利影响；合理选择下垫面材料、有效配置绿化及水景，提高夏季室外热舒适度，降低热岛强度；通过绿地来达到建筑组团内保水、调节气候、吸收雨水、降低污染、隔绝噪音的影响；通过建设湿地系统，调节气候、改善区域生态环境，保持生物多样性。

海南建筑设计多利用前廊等室内外联通建筑形式增加通风环境等过渡空间的利用，同时增加室内对自然通风的利用时长。根据国内外热带气候区建筑设计的特征，建议建筑设计采用合理进深，结合建筑周边微环境的特点，保证更加充分利用自然通风。

#### 6.2.4 超低能耗建筑设计应为屋顶太阳能利用预留空间，宜采用光伏建筑一体化系统。

##### 【条文说明】

海南省太阳能资源丰富，光伏系统应用对实现超低能耗建筑有着重要作用，屋顶是建筑光伏应用的合适区域，在建筑设计阶段应考虑屋顶光伏系统应用，为其预留空间，并建议采用光伏建筑一体化形式。

### 6.3 遮阳设计与隔热处理

#### 6.3.1 超低能耗建筑非透光围护结构平均传热系数宜按表 6.3.1 选取。

表 6.3.1 超低能耗建筑非透光围护结构平均传热系数表

围护结构部位	传热系数 K (W/(m <sup>2</sup> · K))	
	居住建筑	公共建筑
屋面	0.25~0.80	0.30~0.80
外墙	0.30~1.50	0.30~1.50

##### 【条文说明】

外围护结构热工性能的优劣，可决定建筑整体的节能效果，超低能耗建筑节能设计对围护结构的热工要求应比普通建筑的要求有所提高。参考现有的相关标准，结合海南地区相关情况，得出超低能耗建筑可参照的外墙及屋面平均传热系数指标。

#### 6.3.2 超低能耗建筑透光围护结构平均传热系数宜按表 6.3.2 选取。

表 6.3.2 超低能耗建筑透光围护结构平均传热系数和太阳得热系数值

性能参数	居住建筑	公共建筑
传热系数 K (W/(m <sup>2</sup> ·K))	≤2.5	≤2.8
太阳得热系数 SHGC	≤0.15	≤0.15

**【条文说明】**

根据海南省的气候特点,超低能耗建筑应重点对透光围护结构的得热进行控制,外门窗、屋面天窗等应以尽量减少夏季辐射得热,降低冷负荷为主。对于公共建筑,外窗玻璃的太阳得热系数 SHGC 值应尽量取低值,结合外遮阳,降低综合太阳得热系数;对于居住建筑,为了有效降低外窗的综合遮阳系数,外窗玻璃应选用较低的遮蔽系数,结合外窗自遮阳和外遮阳,降低综合遮阳系数。

**6.3.3 超低能耗建筑遮阳应与建筑主体统一设计,外观协调,安全耐久。遮阳构件和设施宜采用电动控制,群组控制或智能控制,实现季节可调。**

**【条文说明】**

应将外遮阳视为建筑的一个组成部分,统一设计、同时施工。外遮阳构件可采用遮阳卷帘、遮阳百叶、格栅或遮阳板,也可与太阳能光伏系统相结合利用光电板、光电幕墙作为遮阳构件。大型遮阳制品,如单元遮阳板、大百叶帘、机翼遮阳等常用于公共建筑,应集中控制。

**6.3.4 采用内遮阳和中间遮阳时,遮阳装置面向室外侧宜采用能反射太阳辐射的材料,并可根据太阳辐射情况调节其角度和位置。**

**【条文说明】**

内遮阳为在窗的内侧安装百叶、帘布或卷帘,或在采光顶下部采用帘布或折叠挡板等措施。由于太阳辐射已进入室内,内遮阳没有外遮阳节能效果好。但内遮阳装置便于安装、操作、清洁、维修,如果帘片采用与镀铝薄膜复合技术,或采用在织物上直接镀铝技术,可反射太阳辐射。采用中间遮阳或天窗(采光顶)采用内遮阳时,为了取得更好的遮阳效果,将遮阳装置的可调性增强,可根据气候或天气情况调节遮阳角度,自动开启和关闭,以控制室内光线和热环境。

**6.3.5 超低能耗建筑遮阳设计宜与太阳能热水系统和太阳能光伏系统结合,进行太阳能利用**



与建筑一体化设计。

**【条文说明】**

以新技术为手段的遮阳方式不断得到发展，充分利用新技术、新材料、充分体现多功能的建筑遮阳装置是未来发展的趋势。太阳能集热板和太阳能电池板除能进行光热和光伏转换外，还能遮挡阳光，起到遮阳隔热作用，但应该做到一体化设计，并应符合国家现行标准《民用建筑太阳能热水系统应用技术规范》GB 50364 和《民用建筑太阳能光伏系统应用技术规范》JGJ 203 的规定。

**6.3.6 超低能耗建筑遮阳构件宜呈百叶或网格状。实体遮阳构件宜与建筑窗口、墙面和屋面之间留有间隙。**

**【条文说明】**

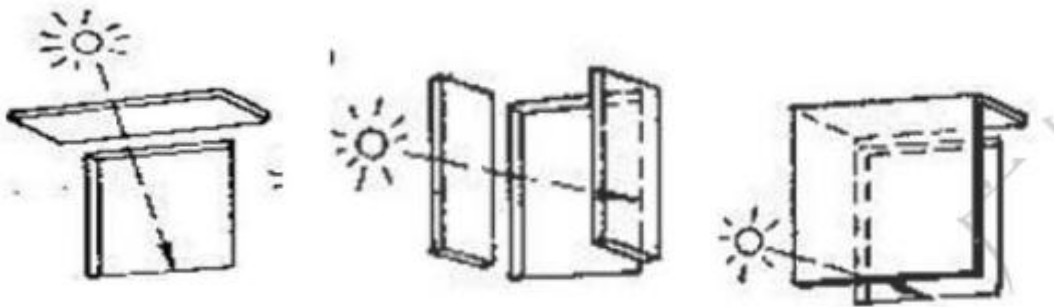
若将遮阳板设计呈百叶或网状，或在遮阳板和墙面之间留有间隙，可避免遮阳装置对自然通风造成阻碍。百叶状遮阳板可以在遮阳的同时，不妨碍通风，其热工性能可优于实体遮阳板。

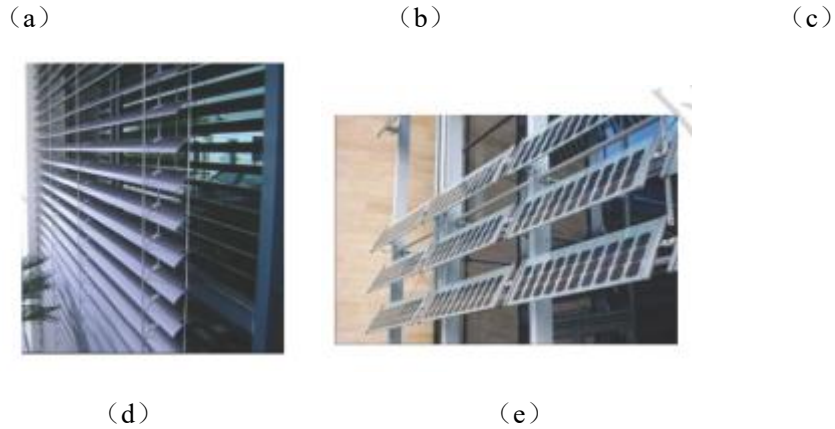
**6.3.7 当超低能耗建筑设置外遮阳时，应考虑海南高湿环境与台风天气。**

**【条文说明】**

海南省处于我国夏热冬暖气候区，且为海岛气候，全年湿度较大，并且受季风影响，台风频发，建筑外遮阳系统应充分考虑海南省高湿环境和台风天气的影响，保证外遮阳设施在该种气候条件下的可靠性。

外遮阳主要有水平式外遮阳、垂直式外遮阳、遮挡式外遮阳、活动外遮阳、光伏外遮阳等。





(a) 水平式外遮阳 (b) 垂直式外遮阳 (c) 遮挡式外遮阳 (d) 活动外遮阳 (e) 光伏外遮阳

图 6.3.7 外遮阳形式

**6.3.8 外墙和屋面的外表面应采用隔热涂料，减少外墙和屋面吸收太阳辐射热量。反射涂料应优先采用高质量、高性能材料，性能应满足现行国家标准《建筑用反射隔热涂料》GB/T 25261 的要求。**

**【条文说明】**

超低能耗建筑外墙和屋面的外表面应采用浅色饰面或隔热反射涂料，也就是说，面层选用较低的太阳辐射吸收系数材料，可反射较多的辐射热，降低室内的太阳辐射得热量和围护结构的内表面温度。

**6.3.9 在保障安全性的前提下，超低能耗建筑外围护结构宜采用垂直绿化。**

**【条文说明】**

垂直绿化可有效降低夏季建筑冷负荷，该技术对实现海南地区超低能耗建筑有着重要作用，但同时海南省台风频发，应首先保障安全性的前提下，应用建筑垂直绿化。

## 6.4 建筑气密性

**6.4.1 超低能耗建筑的外门窗应有良好的气密性能。**

**【条文说明】**

在在风压和热压的作用下，气密性是保证建筑外窗保温、隔湿性能稳定的重要控制性指

标，超低能耗建筑对气密性有较高要求，综合考虑海南省气候特点、现有建筑外门窗使用特点以及外门窗对建筑气密性的影响，超低能耗建筑的外窗气密性等级宜不低于 7 级。在回南天期间，良好的气密性可有效阻隔室外潮湿空气进入室内，防止室内空气结露；在过渡季可开启门窗进行自然通风，建筑气密性与自然通风并无矛盾，两者结合可有效降低建筑能耗。

**6.4.2 气密层设计应依托密闭的围护结构层，并应选择适用的气密性材料。**

**【条文说明】**

海南省所在地区属于海岛气候，气密性材料应选择抗高温、高湿、高盐的材料，防止出现应用过程中出现被腐蚀等破坏现象。

**6.4.3 围护结构洞口、电线盒、管线贯穿处等易发生气密性问题的部位应进行节点设计，并应对气密性措施进行详细说明； 穿透气密层的电力管线等宜采用预埋穿线管等方式，不应采用桥架敷设方式。**

**【条文说明】**

围护结构洞口、电线盒和管线贯穿处等部位不仅仅是容易产生热桥的部位，同时也是容易产生空气渗透的部位，其气密性的节点设计应配合产品和安装方式进行设计和施工。

**6.4.4 不同围护结构的交界处、以及排风等设备与围护结构交界处应进行密封节点设计，并应对气密性措施进行详细说明。**

**【条文说明】**

海南省气候炎热潮湿，提高围护结构气密性可有效降低潮湿空气侵入，降低夏季空调能耗，防止出现墙面结露现象，因此应对围护结构交界处、以及排风等设备与围护结构交界处进行密封节点设计。

## 6.5 自然通风

**6.5.1 超低能耗建筑平面空间组织布局、剖面设计和门窗的设置应有利于组织室内自然通风。宜对建筑室内风环境进行计算机模拟，优化自然通风设计。**

### 【条文说明】

为有效利用自然通风，需要进行合理的室内平面设计、室内空间组织以及门窗位置、尺寸与开启方式的精细化设计。夏季需要通过自然通风为建筑降温，宜使主要房间迎向夏季主导风向。

**6.5.2 过渡季、夏季应优先采用自然通风；当自然通风量无法满足室内环境要求时，可采用适宜的机械通风措施。**

### 【条文说明】

过渡季通过开启门窗等自然通风（当条件容许时）方式是最经济的通风方式；（当无条件时）通过多种机械通风方案进行经济比较，采用适宜的机械通风系统消除室内热湿、既可以减少房间内空调设备运行时间，又能确保室内空气的质量，达到生态、绿色、健康、节能的目的。

**6.5.3 超低能耗建筑房间平面宜采取有利于形成穿堂风的布局，避免单侧通风的布局。**

### 【条文说明】

穿堂通风可有效避免单侧通风中出现的进排气流参混、短路、进气气流不能充分深入房间内部等缺点，因此房间的平面布局宜有利于形成穿堂通风。同时，要取得好的室内空气品质，还应尽量使主要房间处于上游段，避免厨房、卫生间等房间的污浊空气随气流进入其他房间。要获得良好的自然穿堂风，需要如下一些基本条件：室外风要达到一定的强度；室外空气首先进入卧室、客厅等主要房间；穿堂气流通道上，应避免出现喉部；气流通道宜短而直；减小建筑外门窗的气流阻力。

**6.5.4 超低能耗居住建筑自然通风开口面积不应小于房间地面面积的 10%，超低能耗公共建筑主要功能房间外窗有效通风面积不应小于该房间外窗面积的 30%。**

### 【条文说明】

本条规定是对整套住宅总的自然通风开口面积的要求，既要保证建筑总的自然通风开口面积，也要保证有自然通风要求房间的自然通风开口面积。

### 6.5.5 超低能耗建筑可采取下列措施加强建筑内部的自然通风：

- 1 采用导风墙、捕风窗、拔风井、太阳能拔风道等诱导气流的措施；
- 2 设有中庭的建筑应利用烟囱效应引导热压通风；
- 3 居住建筑可设置通风器，有组织地引导自然通风。

#### 【条文说明】

中庭的热压通风是利用空气相对密度差加强通风，中庭上部空气被太阳加热，密度较小，而下部空气从外墙进入后温度相对较低，密度较大，这种由于气温不同产生的压力差会使室内热空气升起，通过中庭上部的开口逸散到室外，形成自然通风过程的烟囱效应，烟囱效应的抽吸作用会强化自然对流换热，以达到室内通风降温的目的。中庭上部可开启窗的设置，应注意避免中庭热空气在高空倒灌进入功能房间的情况，以免影响高层房间的热环境。在冬季中庭宜封闭，以便白天充分利用温室效应提高室温。拔风井、通风器等的设置应考虑在自然环境不利时可控制、可关闭的措施。

## 6.6 天然采光与照明控制

### 6.6.1 超低能耗建筑布局宜进行良好的天然采光设计。

#### 【条文说明】

光照是建筑的卫生要求，天然采光可以为建筑提供源源不断的照明能源，尤其对于居住建筑以及幼儿园、中小学、医院、疗养院和养老院等对光照需求更加必要。

### 6.6.2 超低能耗建筑进深选择应考虑天然采光效果。可通过设置采光中庭、采光竖井、光导管等设施优化天然采光设计。

#### 【条文说明】

建筑进深对建筑照明能耗影响较大，对于进深较大的房间，应通过采光中庭和采光竖井的设计，引入天然采光。此外，可考虑利用光导管、导光光纤等导光设施引入自然采光，减少照明光源的使用，降低照明能耗。

### 6.6.3 地下空间宜采用采光天窗、采光侧窗、下沉式广场（庭院）、光导管等措施。

### 【条文说明】

采用下沉广场（庭院）、天窗、光导管系统等，可改善地下车库等地下空间的采光，减少照明光源的使用，降低照明能耗。

#### 6.6.4 超低能耗建筑应选择高效节能光源和灯具，并宜选择 LED 光源。

### 【条文说明】

LED 照明光源近年来发展迅速，是发光效率最高的照明光源之一，是适宜超低能耗建筑的高效节能光源。当选用 LED 光源时，其性能稳定性、一致性方面应满足相关标准的要求。此外，在降低照明能耗的同时，应保障视觉健康，光源颜色的选取应满足《建筑照明设计标准》GB50034 的要求。

#### 6.6.5 超低能耗居住建筑、公共建筑应对不同功能区域实行按需照明，照明控制方式满足以下规定：

- 1 走道、楼梯间、门厅、电梯厅、卫生间、停车库等公共区域的照明，应采用声光、定时、就地感应等控制。
- 2 大空间场所如大堂、人员聚集大厅等的照明，应采用集中控制、分组控制，宜采用智能照明控制系统进行场景控制。
- 3 大开间办公室、会议室等非公共区域应进行分区、分组控制；宜结合天然采光情况进行照度调节等智能控制。
- 4 设置电动遮阳的场所，宜采用照度控制并与遮阳装置进行联动。
- 5 道路照明应采用定时控制或照度控制方式，光源宜采用太阳能路灯或风光互补路灯。
- 6 景观照明应设置平时、一般节日、重大节日等照明模式，不同模式下可分时段、分区域精细化控制。
- 7 户外 LED 广告屏幕宜采用光感控制，根据外部环境亮度自动调整屏幕亮度。

### 【条文说明】

超低能耗建筑应采用多种不同智能照明控制方式，实现按需照明和低能耗运行。智能照明控制系统应对建筑不同的功能区域或使用场景设置包含但不限于照度、物体存在等感应装置；对大开间或面积较大的功能区设置集中或分组控制，在此基础上可再实施如照度控制等

按需照明。针对走廊、楼梯间、门厅、电梯厅、卫生间、停车库等公共区域的照明，应优先选择就地感应控制，其次为集中开关控制。需要注意的是，医院病房大楼、中小学校及学生宿舍、幼儿园、老年公寓、酒店等建筑的走廊、门厅、电梯厅、卫生间等公共区域，考虑到因病人、小孩、老年人等不具备完全行为能力，在灯光明暗转换期间极易发生踏空等安全事故，因此除上述场所外不宜采用就地感应控制。针对大房间、开放式办公房间、报告厅、多功能、多场景场所的照明，应首先在分区、分组控制的前提下再实施智能照明控制，智能照明控制系统包括不限于对照明设备的开、关、自动照度调节或场景照明等。

**6.6.6 设置光导管等天然采光装置的场所，宜设置辅助照明。辅助照明宜优先采用照度调节控制。**

**【条文说明】**

光导管将室外自然光引入室内进行照明，可营造良好的室内光环境。适用于建筑密闭空间或地下空间白天时段需要照明的场所。光导管采光效果受地理位置、气候条件以及日照时间的影响，因此在设置光导管的场所有必要考虑设置照明灯具进行辅助照明，以满足设计标准要求。辅助照明设备可优先采用照度调节控制方式，其次采用时间型控制方式。

## 6.7 暖通空调系统

**6.7.1 系统的冷热源设备应选用高效率的设备，其基本效率应符合下列要求：**

1 房间空气调节器，其能效等级应达到现行国家标准《房间空气调节器能效限定值及能效等级》 GB 21455 的一级能效要求；在其制冷剂连接管等效长度和安装高差修正后，其对应的制冷工况下满负荷时的能效应不低于现行国家标准《房间空气调节器能效限定值及能效等级》 GB 21455 的一级能效要求。

2 采用名义制冷量大于 7.1kW、电机驱动的单元式空气调节机、风管送风式空调（热泵）机组和直接蒸发式全新风空气处理机组，其能效等级应达到现行国家标准《单元式空气调节机能效限定值及能效等级》 GB 19576 及《风管送风式空调机组能效限定值及能效等级》 GB 37479 的一级能效要求。

3 多联式空调（热泵）机组，其能效等级应达到现行国家标准《多联式空调（热泵）机组能效限定值及能效等级》 GBT 21454 一级能效要求；在其制冷剂连接管等效长度和安

装高差修正后，其对应的制冷工况下满负荷时的能效应不低于现行国家标准《多联式空调（热泵）机组能效限定值及能效等级》GB 21454 的一级能效要求。

4 电机驱动的蒸汽压缩循环冷水（热泵）机组的制冷性能系数（COP）及综合部分负荷性能系数（IPLV）应达到现行国家标准《冷水机组能效限定值及能效等级》GB 19577 中的一级能效要求。

#### 【条文说明】

本条文主要是规定超低能耗建筑选用设备其能效的基本要求。

1 我国现行国家标准《房间空气调节器能效限定值及能效等级》GB 21455—2019 比原《房间空调器能效限定值及能源效率等级》GB12021.3-2010 和《转速可控性房间空调器能效限定值及能效等级》GB21455-2013 有较大提高。

2 我国现行国家标准《单元式空气调节机能效限定值及能效等级》GB 19576—2019 及《风管送风式空调机组能效限定值及能效等级》GB 37479-2019 比原《单元式空气调节机能效限定值及能效等级》GB 19576—2004 有显著的提高。同时新标准（GB 19576—2019）将原标准（GB 19576—2004）单一考核能效比 EER 替换为 APF 或 SEER 或 IPLV；

3 我国现行国家标准《多联式空调（热泵）机组能效限定值及能效等级》GB 21454-2021 版，其由单一考核指标 IPLV 替换为 APF 或 SEER 或 IPLV；

#### 6.7.2 冷源设备宜按下列要求选配：

- 1 采用更高能效的供冷设备，如磁悬浮机组等；
- 2 采用与可再生能源系统耦合的空调冷源技术；
- 3 采用高能效多联机的供冷设备；
- 4 风冷型冷水设备选用，优选蒸发冷却高效供冷设备。

#### 【条文说明】

本条要求是根据不同场合、不同规模、不同要求的条件下，冷源设备优选序列，从最优到次一级排列。

采用磁悬浮机组等更高能效的供冷设备，是降低建筑能耗直接有效手段。目前主流厂家的磁悬浮机组的 IPLV（C）值均超过 8.20，部分可达到 11.00。

夏热冬暖地区宜采用与可再生能源系统耦合的空调技术，如：太阳能光伏直驱空调、太阳能光伏多联机等。为了达到超低能耗建筑的要求，须要有可再生能源系统的支持。目前主



流厂家均有成熟的与可再生能源耦合的空调技术及实际项目建成。《夏热冬暖地区净零能耗公共建筑技术导则》 6.3.3 条也鼓励采用。

多联式空调机组其在名义制冷工况和规定条件下的制冷综合性能系数 IPLV 达到 6.0 或机组能源效率等级指标(APF)达到 4.5 以上,节能性显著,目前主流厂家的多联机的 IPLV (C) 值均超过 6.0, 部分达 8.0 以上。

由于蒸发式冷却,是利用水蒸发时空气的湿球温度,海南大部分时间还是干球温度高于湿球温度,同时,换热器不断有水在循环,使换热器一直在清洁状态下工作,使其整体换热效果远优于干式换热器。因此,建议优先选择蒸发冷却高效供冷设备。

**6.7.3 超低能耗建筑采用集中空调系统时,应根据空调负荷特征,选取适宜的除湿技术措施,避免出现热湿比变化条件下传统冷却除湿方法带来的新风再热情况。当公共建筑有余热或太阳能作为再生热量供应时,可采用液体除湿、固体吸附式除湿、转轮除湿等除湿方式。**

**【条文说明】**

夏热冬暖地区的除湿负荷大,能耗高,应充分考虑采用温湿度独立控制、吸收式除湿等高效除湿技术进行除湿系统设计。

**6.7.4 集中空调系统设计应采用高效率的水泵及风机,经过管路的优化设计,提高输配系统的能效,并符合下列要求:**

- 1 空调水泵、风机应达到现行国家标准能效评价标准的一级能效要求;
- 2 空调水系统、风系统宜采用变频措施。

**【条文说明】**

输配系统能源消耗是导致公共建筑集中空调系统能耗过高的主要原因之一,因此降低输配系统能源消耗应是建筑节能中尤其是大型公共建筑节能中潜力最大的部分。如何通过调节改变风机水泵工作状况,使其与需求相匹配,从而在高效工作点工作,是对风机水泵和管网技术的挑战。本条提出对输配系统参数的更优化要求,提倡通过优化设计降低能耗。

**6.7.5 建筑面积大于 10000 平方米且设置集中空调系统的公共建筑,应进行高效空调机房专项设计。高效机房的冷源系统全年能效比 EER<sub>a</sub> 不应低于 6.0。**

### 【条文说明】

海南省公共建筑的能耗中空调系统运行时间长、能耗占比大。对一定规模以上的集中空调系统，不仅要求其设备能效，更需要对系统能效和系统全年能耗进行进一步优化设计。我国集中空调系统的高效机房设计和运行近年来取得一定阶段性成果。高效机房的设计一般包括以下几个层面：一是高效的设备，主要包括冷水机组、水泵、冷却塔等空调机房主要的能耗设备；二是水路系统的节能深化设计，主要目标就是减少系统阻力降低输配系统能耗；三是智能控制系统和能耗能效评价系统，对于高效机房必须有完善、准确的监测和能耗能效评价系统，可以清晰的了解各设备及系统的能效情况，对比分析设计效率与实际运行效率的差异，利用智能控制系统不断优化运行策略，保证空调系统持续高效。

高效机房的设计流程和技术措施可参考工程建设标准化协会标准《高效制冷机房技术规程》T/CECS 1012-2022。

### **6.7.6 超低能耗建筑应设置室内过渡空间，在满足室内环境的前提下，配合风扇使用减少空调冷负荷与运行时长。**

#### 【条文说明】

建筑室内环境参数通常由多个设备联合控制，以达到经济节能的最佳状态。夏季半开敞空间、大型场馆等人员密集场所，空调系统可配合采用风扇使用，提升空调设定温度，减少空调运行时间。在设备运行控制时，根据设备能耗的高低，依次低到高开启设备，按设备能耗由高到低关停设备。

## 6.8 可再生能源利用

### **6.8.1 超低能耗建筑应根据场地内可再生能源应用潜力，合理设置太阳能、风能、海洋能等可再生能源设施安装位置或场地。**

#### 【条文说明】

本条对超低能耗建筑工程设计阶段提出了要求，以促使建设过程中充分挖掘建筑本体、周边区域的可再生能源应用潜力，对能耗进行平衡和替代。可再生能源包括水能、生物质能、风能、太阳能、地热能和海洋能等，资源潜力大，环境污染低，可永续利用，是有利于人与自然和谐发展的重要能源。

在设计阶段，需要根据建筑位置、建筑特征等因素，充分挖掘建筑本体以及周边区域的可再生能源应用潜力。除建筑太阳能热水系统、空气源热泵系统、建筑光伏一体化等常规技术措施以外，亦可以考虑结合场地规划，设置风光互补景观照明、光伏发电等设施。

#### **6.8.2 新建超低能耗建筑的可再生能源系统应统一规划、同步设计、同步施工、统一验收、同时投入使用。**

##### **【条文说明】**

目前我国太阳能热水、光伏的安装使用总量居世界第一，但大多作为建筑的后置部件在建筑建成后才购买安装，由此造成了对建筑安全和城市景观的不利影响，也造成资金和资源的浪费，为解决这一问题，需要将可再生能源系统严格纳入零碳建筑建设的规定程序，按工程建设的要求，统一规划、设计、施工、验收和投入使用。

#### **6.8.3 光伏建筑一体化形式下的光伏构件设计工作年限宜与建筑相同，光伏组件宜采用可更换结构形式。**

##### **【条文说明】**

当光伏系统作为建筑构件为建筑服务时，应考虑其工作年限，保证在建筑使用过程中能够正常运行，因此采用光伏建筑一体化形式下，光伏构件设计工作年限宜与建筑相同，光伏组件使用年限约为 25 年，与建筑使用年限有较大差别，因此光伏组件宜采用可更换的结构形式，方便建筑后期更换与维修。

#### **6.8.4 光伏发电系统宜采用“自发自用、余电上网”方式并网运行。**

##### **【条文说明】**

从供电稳定性的角度，并网光伏系统可以确保建筑供电的稳定性。从减少对公共电网冲击和经济性角度，灵活利用柔性控制，采用“自发自用、余电上网”的方式可以实现最佳效果。

#### **6.8.5 光伏系统与其他设备安装位置应满足建筑与结构安全、电气安全的要求，光伏发电组**

件应采取相应的防台风、防腐蚀、防雷、抗震、防火等技术措施。

**【条文说明】**

一般情况下建筑的设计寿命是光伏系统寿命的 2 倍~3 倍。光伏组件及系统其他部件在构造、形式上应利于在建筑围护结构上安装，便于维护、修理、局部更换。因此建筑设计不仅要考虑地震、风荷载、雪荷载、冰雹等自然破坏因素，还应为光伏系统的日常维护，尤其是光伏组件的安装、维护、日常保养、更换提供必要的安全便利条件。

布置在金属屋面的光伏发电系统设计应符合现行行业标准《采光顶与金属屋面技术规程》JGJ 255 的相关要求；光伏幕墙设计应符合现行行业标准《玻璃幕墙工程技术规范》JGJ 102、《金属与石材幕墙工程技术规范》JGJ 133 的相关要求；光伏遮阳设计应符合现行行业标准《建筑用铝合金遮阳板》JG/T 416 和《建筑遮阳通用要求》JG/T 274 的相关要求。

**6.8.6 光伏系统组件的光电转换效率不应低于表 6.8.6 的规定：**

**表 6.8.6 光伏系统组件的性能要求**

组件材料	光电转换效率 (%)
单晶硅	19.6
多晶硅	17.0
硅基	12.0
铜铟镓硒	14.0
碲化镉	14.0
其他薄膜	12.0

**【条文说明】**

本条的主要目的是对光伏组件发电效率进行约束。现有光伏电池按照电池材料的不同大致以分为三类，第一类为传统的晶体硅太阳电池，如单晶硅电池、多晶硅电池；第二类为薄膜太阳电池，如碲化镉电池、铜铟镓硒电池；第三类为钙钛矿、石墨烯等新型太阳电池，还处于实验室阶段，尚无工程应用。以上分类及电池类型名称来自《2018 年中国光伏技术发展报告》。经多年的研究，光伏电池发电效率在不断提高，发电效率记录不断被刷新，与此同时，光伏组件价格也随着产业化推进而不断下降。

根据工业和信息化部印发的《光伏制造行业规范条件（2021 年本）》，光伏企业生产的多晶硅组件和单晶硅组件的光电转换效率分别不应低于 17%和 19.6%，硅基、铜铟镓硒

(CIGS)、碲化镉 (CdTe) 及其他薄膜组件的光电转换效率分别不应低于 12%、15%、14%、14%。

**6.8.7 超低能耗建筑屋顶光伏系统铺设面积不应低于屋顶总面积的 50%，有条件的建筑宜在东、西、南立面设置光伏系统。**

**【条文说明】**

海南省太阳能资源丰富，屋顶作为应用光伏系统的合适场所，应尽可能利用屋面进行布置，建筑屋顶光伏系统铺设面积不应低于屋顶总面积的 50%，考虑到多数建筑建筑高度较高，在保证安全性的条件下，东、西、南立面可设置光伏系统。

**6.8.8 屋顶光伏系统安装倾角不宜超过 30°，立面安装光伏系统应优先布置于东、西朝向。**

**【条文说明】**

海南省地处低纬度地区，全年太阳高度角较高。根据研究表明，光伏系统安装倾角宜与当地纬度保持一致，布置倾角在最佳倾角 10° 以内发电量衰减较小，综合考虑海南省太阳能资源与地理位置，确定光伏系统安装倾角不宜超过 30°。

由于海南省处于我国最南端，终年太阳高度角较高，南向立面太阳辐射量相对较小，在早晚期间，建筑东西向立面太阳辐射量较多，从全年太阳辐射情况而言，东、西向立面太阳辐射量优于南立面太阳辐射量，所以在建筑立面上光伏系统应优先布置于东、西向立面，以便获得更高的太阳辐射量。

**6.8.9 宿舍、公寓、医院住院部和酒店等设有太阳能热水系统的建筑，应实施集中热水管理。**

**【条文说明】**

太阳能热水系统是目前最节能的热水制备系统，在有热水需求且具备条件的建筑应采用太阳能热水系统。

**6.8.10 超低能耗建筑及周边宜结合可再生能源系统，设置储电、蓄热、电动汽车充电桩等储能设施。**

### **【条文说明】**

本条对建筑及周边的储能系统、储能设施提出了建议，也是为了进一步促进提高建筑可再生能源应用比例。以电动汽车为例，通过建设充放一体的电动汽车充电桩，不但有利于降低交通过程中产生的大气污染物排放，同时也有利于将电动汽车作为分布式储能设施，对可再生能源电力进行更好的消纳和利用，进而提高建筑整体可再生能源应用比例。

#### **6.8.11 在额定充电功率和额定放电功率条件下，储电设备电池模块能量效率不小于 93%。**

### **【条文说明】**

储电设备的效率对于有效利用可再生能源电力，平抑用电负荷波动，降低对电网的影响十分重要，因此应选择高效的电池模块。

## **6.9 智能控制**

#### **6.9.1 超低能耗建筑宜设置楼宇自控系统。楼宇自控系统应根据末端用冷、用热、用水等使用需求，自动调节主要供应设备和系统的运行工况。**

### **【条文说明】**

楼宇自控系统可对建筑内的主要用能设备进行自动控制，是建筑节能的手段。楼宇自控系统应根据末端多种需求实时调节供应设备的使用时间及工况调节，延长设备使用寿命，提高系统运行效率，降低能源资源消耗。

#### **6.9.2 超低能耗建筑照明宜采用智能照明控制系统。**

### **【条文说明】**

超低能耗建筑应采用智能照明控制系统，实现照明系统的低能耗运行。智能照明控制系统中宜设置照度、人体存在等感应探测器，实现建筑照明的按需供给。针对走廊、楼梯间、门厅、电梯厅、卫生间、停车库等公共区域场所的照明，应优先选择就地感应控制和集中开关控制结合的方式。针对开放式办公空间、报告厅等场所照明多功能、多场景的要求，宜通过智能照明系统，实现照明设备根据室内功能需求及环境照度参数，按预设模式或优化控制计算结果，优化调节灯具亮度值。

**6.9.3 超低能耗建筑用能系统宜以主要房间或功能区域为控制单元，实现暖通空调、照明和遮阳的整体集成和优化控制，并宜具有下列功能：**

1 在一个系统内集成并收集温度、湿度、空气质量、照度、人体存在等与室内环境控制相关的物理量；

2 包含房间的遮阳控制、照明控制、供冷、供热和新风末端设备控制，相互之间优化联动控制；

3 在满足室内环境参数需求的前提下，以降低房间综合能耗为目的，自动确定当前房间的模式，或根据用户指令执行不同的空间场景模式控制方案。

**【条文说明】**

超低能耗建筑需要更精细的节能控制，建筑供冷供暖、照明遮阳、新风等系统之间应实现优化联动控制，以充分利用自然通风、自然采光、自然得热等被动式手段，结合供冷、供暖和照明设备的补充，尽可能降低建筑的运行能耗。超低能耗建筑宜以单个房间或使用时间功能相同的室内区域为控制对象，居住建筑包括卧室、起居室等；公共建筑包括独立办公室、开放式办公房间、会议室、报告厅、多功能厅等。通过将本地设备就地集成，优化联动，改善控制效果，最大限度地减少建筑用能需求。

**6.9.4 超低能耗公共建筑应实现能耗的分项、分楼层计量，并应设置能耗和碳排放监测平台。**

**【条文说明】**

超低能耗建筑对各项用能要求较高，其目的是降低运行期间建筑能耗水平，由于在运行期间运行策略等问题，使得超低能耗建筑并未运行在其最佳工况，需通过对各项能耗水平的检测，调整运行策略，因此需要对超低能耗建筑实施分项、分楼层计量，了解不同区域、不同类型能耗情况，为调整运行策略提供基础条件。同时，公共建筑设置能耗和碳排放监测平台，方便建筑实时监控能耗情况。

**6.9.5 办公、商场、酒店、展演、交通枢纽等功能的超低能耗公共建筑，建筑运行期间的人员服务量数据应接入建筑能耗监测平台。**

**【条文说明】**

办公、商场、酒店、展演、交通枢纽等功能的建筑人流量较大，人员热扰相对较大，对超低能耗建筑运行造成一定影响，需要根据建筑内人流量确定不同的运行策略，因此人员服务量数据应接入建筑能耗监测平台，为后期运行调适提供基础条件。

**6.9.6 变压器、风机、水泵、电梯等重点机电设备，宜选用能效高于现行国家标准《建筑节能与可再生能源利用通用规范》GB 55015 和《绿色建筑评价标准》GB/T 50378 或其他基本节能要求的节能型产品。**



## 7. 施工及运行

### 7.1 施工

**7.1.1 超低能耗建筑施工应针对非透光外围护结构保温隔热、热桥控制、门窗幕墙及遮阳安装、暖通设备安装、气密性保障、光伏安装等关键环节，制定专项施工方案，通过细化施工工艺，严格过程控制，保障施工质量。**

#### 【条文说明】

非透明外围护结构保温、热桥控制、门窗幕墙安装、暖通设备安装、气密性保障等措施是实现超低能耗建筑目标的关键环节，在设计和施工工艺上较普通节能建筑的做法有所不同或要求更高，因考虑到许多施工单位特别是实际的施工人员是初次了解相关技术，为保证工程质量，特别规定要制定专项施工方案。

**7.1.2 超低能耗建筑施工前应对现场工程管理及技术人员、施工人员、监理人员进行专项培训，并应在现场设置超低能耗建筑关键施工环节的工艺样板。**

#### 【条文说明】

超低能耗建筑关键施工环节的工艺复杂，有些工艺是学习借鉴德国的做法，参与施工的相关人员对其工艺的熟悉程度不高，还可能存在一些认识上的差距，为保证工程质量，需要对现场工程管理及技术人员、施工人员、监理人员进行专项培训。在现场设置被动式超低能耗建筑关键施工环节的工艺样板，可为后续的施工提供标准的实物样板，保证施工标准的一致性，还可方便相关人员能随时了解学习。

**7.1.3 外墙保温施工应符合下列要求：**

- 1 外墙保温施工应在外门窗和基层墙体上的预埋件安装完成并验收合格后进行；**
- 2 外墙保温层须保证保温的连续性，应粘贴平整且无缝隙。外墙保温为单层保温时，宜将保温板加工成直角阶梯状防水构造采用压扣方式连接；当采用双层错缝粘贴体系时，内层保温板宜采用点框粘贴，外层保温板采用满粘法；采用岩棉带薄抹灰外保温系统时，岩棉带的宽度不宜小于 200mm；**
- 3 保温层应采用断热桥锚栓固定，断热桥锚栓安装应至少在保温板粘贴 24h 后进行；**

安装锚固件时，应先向预打孔洞中注入聚氨酯发泡剂，再立即安装锚固件；

4 防火隔离带与其他保温材料应搭接严密或采用错缝粘贴，避免出现较大缝隙；如缝隙较大，应采用发泡材料严密封堵；岩棉防火隔离带应全部采用满粘法；

5 装配式夹心外墙板竖缝、横缝应做断热桥处理。

#### 【条文说明】

外墙和楼地面应尽量采用单层保温方式，外维护结构的保温施工时，应与外门窗和预留预埋构件的施工相互配合，制定合理的施工工序和施工工艺，应先对墙面和板面基层的残渣和脱模剂进行处理，使得基层平整、干净、干燥，确保保温层的不会出现空鼓、开裂、渗水和脱离，不会影响建筑的气密性，不会产生热桥，不会破坏防水层和隔汽层等，并满足防火要求。当外墙保温层采用断热桥锚栓固定时，应按设计要求布置锚栓的数量和安装位置，锚栓的锚固深度应按设计要求或通过计算确定，应在现场对锚栓做抗拉拔实验。装配式夹芯外墙板竖缝应采用同材质同厚度的保温条填缝，保温条应切割平整，保温条安装后应控制保温层缝隙小于 2mm，且缝隙应采用聚氨酯发泡剂填充。保温条安装时可在每层板顶加一木块支撑，以防止其下滑，保温条应填满竖向缝隙，且与墙面同高度。横缝可采用聚氨酯现场发泡和块状保温材料进行填充。

7.1.4 外门窗（包括天窗）应整窗进场。外门窗安装应符合下列规定：

1 安装前结构工程应已验收合格且门窗结构洞口应平整；

2 外门窗与基层墙体的联结件应进行阻断热桥的处理；

3 门窗洞口与窗框连接处应进行防水密封处理。

4 窗底应安装窗台板散水，窗台板两端及底部与保温层之间的缝隙应作密封处理；门洞窗洞上方应安装滴水线条。

#### 【条文说明】

外门窗安装要点：

1 门窗结构洞口允许偏差应符合表 1 的规定。

表 1 建筑门窗洞口尺寸允许偏差

项目	允许偏差/mm
洞口宽度、高度尺寸	±10
洞口对角线尺寸	≤10

洞口的表面平整度、垂直度、洞口的平面位置、标高尺寸	≤10
---------------------------	-----

## 2 外门窗口保温要点：

(1) 保温板应覆盖部分窗框，覆盖宽度不小于 20mm，如果开启扇外侧安装纱窗，留出纱窗的安装位置。

(2) 应在门窗洞口四角保温板上沿 45° 方向加铺 400mm×200mm 增强玻纤网。增强玻纤网应置于大面玻纤网的内侧。

(3) 保温板与窗框之间的缝隙应用专用收边条密封或填塞膨胀止水带后再用密封材料密封。

(4) 当设计有窗台板时，外保温与窗台板两端及底部之间的缝隙应先用膨胀止水带填塞，再进行密封处理。

(5) 窗洞口阳角部位宜采用角网增强。

3 室内侧粘贴气密性材料，避免水蒸气进入保温材料；室外侧采用防水透汽材料处理，以利于保温材料内水汽排出。粘贴的气密性材料、防水透汽材料在门窗框型材四角应预留出 15-20mm 的富余量，以便更好地与基层墙体粘结，实现气密层连续。

### 7.1.5 围护结构气密性处理应符合下列规定：

1 气密性材料的材质应根据粘贴位置基层的材质和是否需要抹灰覆盖气密性材料进行选择；

2 建筑结构缝隙应进行封堵；

3 围护结构不同材料交界处、穿墙和出屋面管线、套管等空气渗漏部位应进行气密性处理；

4 气密性施工应在热桥处理之后进行；

5 对装配式剪力墙结构外墙板内叶板，竖缝宜采用现浇混凝土密封方式，横缝应采用高强度灌浆料密封；

6 装配式框架结构外墙板内叶板竖缝和横缝均宜采用柔性保温材料封堵，并应在室内侧进行气密性处理；

7 外叶板竖缝和横缝处夹心保温层表面宜先设置防水透汽材料，再从板缝口填充直径略大于缝宽的通长聚乙烯棒。板缝口宜灌注耐候硅酮密封胶进行封堵；

8 装配式夹心外墙板与结构柱、梁之间的竖缝和横缝应在室内侧设置防水隔汽层，再

进行抹灰等处理。

### 【条文说明】

气密性保障应贯穿整个施工过程，在施工工法、施工程序、材料选择各环节均应考虑，尤其应注意外门窗安装、围护结构洞口部位、砌体与结构间缝隙、及屋面檐角等关键部位的气密性处理。施工过程中应尽量避免在外墙面和屋面上开口，如必须开口，应尽量减小开口面积，并应协商设计制定气密性保障方案，保证气密性。

1 当基层为混凝土、砂浆等材料且需抹灰覆盖气密性材料时，宜采用无纺布基底的气密性材料。粘贴气密性材料前应清理基面，粘结基面应平整干燥，不得有灰尘、油污。发泡聚氨酯、普通胶带等材料不得作为气密性材料使用。

2 当建筑为框架结构时，一次结构与二次结构的交界处应粘贴气密性材料，且室内抹灰厚度不应小于 20mm；当建筑为现浇混凝土结构时，外墙上的模板支护螺栓孔应用水泥砂浆封堵，并在室内粘贴气密性材料进行密封；当建筑采用预制构件时，预留的吊装孔应用水泥砂浆封堵，并在室内粘贴气密性材料进行密封。预制构件的拼缝处应粘贴气密性材料。

3 混凝土梁、柱、剪力墙与填充墙的交界处应粘贴气密性材料，并用工具自起始端滑动压至末端，气密性材料应与基层粘贴紧密，不留孔隙。所用工具不得有尖角破坏气密性材料。粘贴于水泥墙面上的最小宽度为 50mm，密封膜自身的最小搭接长度为 50mm。气密性材料粘贴完成后，应进行室内抹灰，抹灰层应覆盖气密性材料和填充墙，抹灰厚度应不小于 20mm，并应有相关的抗裂措施，满足室内装修相关标准的规定。

4 由于超低能耗建筑对气密性要求极高，且气密层破坏之后修复难度大。气密性施工应热桥处理后进行，目的是避免由于先施工气密层，后续工序将气密层破坏，导致维修困难。但气密性施工应在内部装修前进行，例如门窗洞口安装时、尚未抹灰或盖上饰面板前，以便能够发现漏点的地方及时补救。另外，本条工序安排也符合一般施工流程。装配式建筑外墙板存在大量的板缝，板缝既是保温薄弱环节又是气密性薄弱环节。装配式建筑外墙板通常采用夹心保温板或者 ALC 板+外保温形式。如对于夹心保温板，其保温层在内叶板和外叶板之间，内叶做气密层。在外墙板施工时必须先进行无热桥处理保证保温层的连续性才可进行气密性施工，否则先将内叶板板缝封堵，将增大填充保温层缝隙施工难度，而且极易破坏气密层。

5 装配式剪力墙结构外墙板内叶板板缝建议采用现浇混凝土方式，此方法不仅可以保证建筑结构整体的抗震性能，还使具有良好的气密性。混凝土浇筑前应采用防水胶带或防水卷材对夹心保温层拼缝粘贴牢固，以防止浆料进入保温层缝隙中。横缝采用高强度灌浆料密封

前，内叶板板缝两端设置水泥砂浆围挡或弹性密封材料，以防止灌浆料漏浆。

6 装配式框架结构外墙板内叶板板缝填充保温材料仍较难达到近零能耗建筑高气密性要求，还应在室内设置气密性材料，填充材料且应符合《装配式混凝土建筑技术标准》相关规定。

7 外叶板竖缝和横缝处夹心保温表面设置防水透汽层，可防止雨水进入夹心保温层，影响其热工性能。防水透汽层宜采用涂刷防水透汽材料方式，此方式便于施工且具有较好防水性能。聚乙烯棒填充时入缝深度不应大于 2.5cm。耐候硅酮密封胶应符合《硅酮建筑密封胶》相关规定。耐候硅酮密封胶施工前，应在竖缝左右侧粘贴 2-3cm 宽的壁纸，且施工完成后 48h 内，禁止触摸耐候硅酮密封胶。

8 气密性材料粘贴的方法对粘贴部位平整度要求高，对于外墙板与结构柱、梁等之间不平整缝隙处有可采用涂刷防水隔汽层方法，该方法施工方便、耐久性好。

**7.1.6 设置外遮阳构件时，应在外窗安装已完成、外保温尚未施工时确定外遮阳的固定位置，并安装联结件。联结件与基层墙体之间应进行阻断热桥的处理。**

**【条文说明】**

本条中的外遮阳是指除建筑结构性固定遮阳外的遮阳装置，对于带有附框的外窗，可在附框安装完成、外保温尚未施工时确定外遮阳的固定位置，并安装联结件。

**7.1.7 机电系统施工应符合下列规定：**

- 1 机电系统安装应避免产生热桥和破坏围护结构气密层；
- 2 对风系统所有敞开部位均应做防尘保护；
- 3 机组安装及管道施工过程中应作消声隔振处理。

**【条文说明】**

机电系统施工除应符合国家现行施工质量验收规范外，还应重点控制以下环节：

1 穿出气密区域的管道和电线等均应预留并做好断桥和气密性处理，避免因机电系统施工产生新热桥和影响围护结构的气密性。水系统管道、管件等均应做良好保温，尤其应做好三通、紧固件和阀门等部位的保温，避免发生热桥。

2 施工期间新风系统所有敞开部位均应做防尘保护，包括风道、新风机组和过滤器。

3 新风机安装应固定平稳，并有防松动措施，吊装时应有减振措施。风管与新风机应采用软管连接。室内管道固定支架与管道接触处应设置隔音垫，防止噪音产生及扩散，也可避免发生热桥。室内排水管道及其透气管均应进行隔音处理，可采用外包保温材料的方式进行隔声。

**7.1.8 超低能耗建筑主体施工结束，门窗安装完毕，内外抹灰完成后，精装修施工开始前，应进行建筑气密性检测，检测结果应满足气密性指标要求。**

**【条文说明】**

建筑气密性是超低能耗建筑关键性技术指标，原则上要求建筑在精装修完成后才进行气密性检测，检测结果应满足本导则气密性指标要求。但考虑到有些特殊情况，有的项目的精装修施工不一定与建筑主体工程同步完成和验收，因此要求在门窗安装完毕，内外抹灰完成后，精装修施工开始前，应进行建筑气密性检测，并且须特别告知建筑使用者在后期进行精装修时不得破坏建筑的气密性，如果精装修时发生破坏建筑气密性时，必须采取相应补救措施。

**7.1.9 暖通设备系统施工完成后，须进行联合试运转和调试，且节能性能检测达到设计要求。建筑竣工验收备案前应进行建筑能效测评。**

**【条文说明】**

暖通设备是保障建筑室内环境达到设计要求和实现节能的核心设备，设备的各项功能须能正常运行，鉴于暖通系统可能由多种设备和部件组合构成，因此须对整个系统的设备进行联合试运行和调试，使整个系统满足正常运行要求，同时建筑能效达到设计要求水平。

## 7.2 运行

**7.2.1 超低能耗建筑应采取全生命期的管理理念实施运营管理，建筑运行管理单位宜在设计阶段开始介入项目的技术规划，应全程参与项目的调试、验收、交付与调适，并应编制相应运行管理手册。**

**【条文说明】**

此条基于建筑全生命周期的运营管理理念。建筑的全生命周期分为规划设计、建造、运营和拆除四个阶段。建筑的根本是使用，性能化设计与结果导向的规划设计，需要运行专业人员参与，将运营过程中的需求体现在设计中。同时运营阶段也是全生命周期中时间最长的阶段，是充分展现超低能耗建筑所采用的技术措施产生成果的重要阶段。

运行人员除在规划设计阶段介入外，调试验收阶段参与调试、验收、交付与调适工作十分重要。运行维护手册应包含建筑围护结构构造特点及日常维护要求，设备系统的特点、使用条件、运行模式、参数记录及维护要求，二次装修应注意的事项等所有与建筑运行、维护、管理相关的信息。除满足本节要求外，还应满足现行国家标准《空调通风系统运行管理标准》GB50365 的规定。根据建筑的使用情况可将手册涉及的工作内容分别落实于管理人员、用户或公共区域提示信息。

**7.2.2 超低能耗建筑的运行与管理应在保证运行安全和满足室内环境设计参数的前提下，选择最利于建筑节能的运行方案，并应符合下列要求：**

- 1 立足建筑设计，针对建筑在性能化设计、围护结构、空调与通风、电气系统、可再生能源等方面的特点进行运行、维护和管理；
- 2 根据室外气象参数和建筑实际使用情况做出动态运行策略调整。

**【条文说明】**

建筑的运行管理人员或使用者需要明确建筑设计中与节能和环境相关的各项设计意图，在不同季节、不同气候条件和使用情况下，制定并实施相应的运行策略，以保证建筑的运行的节能效果。需要强调的是，设备安全和建筑环境的保证是建筑运行的前提，建筑的运行管理的工作任务是在此前提基础上力求减少能源消耗。

**7.2.3 设置集中空调系统的超低能耗建筑正式投入使用的第一个年度，应进行建筑能源系统调适，系统调适应符合下列规定：**

- 1 应覆盖主要的季节性工况和部分负荷工况；
- 2 应覆盖中控系统及所有联动工作的用能系统和建筑构件；
- 3 系统调适宜从正式投入使用开始延续至第三个完整年度结束；
- 4 建筑使用过程中，当建筑使用功能发生重大改变，或对用能系统进行改造后，应在

建筑恢复使用的第一个年度重新进行系统调适。

**【条文说明】**

超低能耗建筑立足精细化设计，正式投入使用之后，建筑是否能够按设计意图实现高舒适度低能源消耗，取决于能否在最初投入使用的几年进行持续的系统调适。

本条文所指的“调适”包含了建筑竣工验收后的初步“调试”。“调试”是工程竣工后确认系统各部分联合运转正常的工作环节，即对各个系统在安装、单机试运转、性能测试、系统联合试运转的整个过程中，采用规定的方法完成测试、调整 and 平衡工作。除此之外，“调适”的重点工作在于建筑正常投入使用后在各典型季节性工况和部分负荷工况下，通过验证和调整，确保各用能系统可以按设计实现相应的控制动作，保证建筑正常高效运转。

建筑是一个非常复杂的系统，超低能耗建筑更是要求多系统联动控制，因此，建筑最初投入使用的阶段对系统的持续调适是保证超低能耗建筑正常运行必不可少的重要环节。调适工作贯穿建筑使用的全过程，初次调适工作应以建筑各系统达到或接近设计预期为目标。

当超低能耗的建筑功能发生变化，意味着房间冷热负荷、使用时间表都发生了改变，此时必须对系统进行重新调适，如果有必要，还应对系统进行局部功能的增减。

**7.2.4 超低能耗建筑运行时应充分利用建筑的气候响应设计措施，在运行中利用自然条件改善室内环境，降低能源消耗：**

- 1 当室外温度小于舒适区域，且空气质量较好时，应开窗通风，充分利用自然通风；
- 2 对于室内天然采光良好的区域，应加强照明控制系统的管理，充分利用自然光，减少照明的开启。

**【条文说明】**

超低能耗建筑运行时应利用有利自然条件，在不减少室内舒适度的情况下，尽可能地应用自然通风和采光。

**7.2.5 超低能耗建筑使用过程中，应根据建筑的能耗数据、建筑的使用情况记录和气象数据，调整运行策略或使用方式。当建筑功能或使用人数、使用时间发生重大变化时，应对建筑用能系统进行再调适。**

**【条文说明】**



建筑的实际使用情况各异，实际每一年的气象参数与设计气象参数也存在差距，因此建筑的运行人员或使用者需要根据运行能耗变化情况，及时发现建筑能耗异常情况，对运行策略或使用方式作出调整，进一步提升系统节能运行优化的空间。

#### **7.2.6 超低能耗建筑构件的维护和保养应满足以下要求：**

**1 应对建筑围护结构隔热系统等关键部位进行定期维护和保养，如发现故障，应及时进行维修；**

**2 应定期对太阳能光热、光伏组件表面进行清洁，保障太阳能的使用效果；**

**3. 应定期检查太阳能光热、光伏系统支架，保障系统在台风天气下的安全性。**

#### **【条文说明】**

1 海南地区属于夏热冬暖地区，室内外温差小。室内得热主要以对流和辐射为主，降低能耗的有效方式为减少热辐射和对流。保持建筑外围护结构隔热系统的正常使用状态是运行管理的关键。运行过程中定期对围护结构的隔热系统进行维护和保养，有利于维持其高性能水平。

2 太阳能热水系统和太阳能光伏发电系统等能源利用措施中，光热组件与光伏组件是关键部件，需要定期进行清洁维护，以获得更好的太阳能利用。

3.海南地区高湿高盐气候，同时台风天气频发，太阳能光热、光伏系统的抗腐蚀性与抗风性能是运行安全的重要保障，在运行期间需定期对其进行检查。

## 8. 评价方法与判定

**8.0.1 超低能耗建筑评价应以单栋建筑为对象。超低能耗建筑的评价分为设计阶段、施工阶段、运行阶段。**

### 【条文说明】

建筑的能效指标是以单栋建筑为基准设计和确定的，因此相关评价也应基于整栋建筑。超低能耗建筑的设计、施工、运行均对能耗产生较大影响，为有效控制各个环节质量，超低能耗建筑评价分为设计阶段、施工阶段、运行阶段。

**8.0.2 超低能耗建筑设计评价应在施工图设计文件完成后进行。施工评价应在建筑竣工验收后进行。运行评价应在建筑投入正常使用至少一年且入住率不低于 75%后进行。**

### 【条文说明】

为保障各阶段评价的准确性，本条给出了超低能耗建筑各阶段评价前提条件。在设计评价前进行施工图审查可保证设计图纸质量，为超低能耗建筑建设提供基础保障。在运行评估的过程中，可使用建筑投入使用 1 年内的数据，对于评价数据不完善的建筑需要通过测试得到相应数据。

**8.0.3 超低能耗公共建筑运行阶段应进行室内环境检测和运行能效指标评估。超低能耗居住建筑宜进行室内环境检测和运行能效指标评估。**

### 【条文说明】

超低能耗建筑运行评价包含室内环境与运行能效两部分，因此在评价中应对室内环境进行检测并评估运行能效指标，考虑到居住建筑存在较多业主的情况，进行室内环境检测有一定难度，在条件允许的情况下，超低能耗居住建筑宜进行室内环境检测和运行能效指标评估。

**8.0.4 室内环境检测参数应包括室内温度、湿度、新风量、室内 PM<sub>2.5</sub> 含量和室内环境噪声；公共建筑室内环境检测参数还宜包括 CO<sub>2</sub> 浓度和室内照度。检测结果应符合设计要求。**

### 【条文说明】

公共建筑室内 CO<sub>2</sub> 浓度现场检测可类比室内温湿度布点方式，采用专门仪器测量。其

它相关参数检测应按《公共建筑节能检测标准》JGJ/T 177、《居住建筑节能检测标准》JGJ/T 132、《民用建筑隔声设计规范》GB 50118、《照明测量方法》GB/T 5700 及其它相关标准要求

#### 8.0.5 超低能耗建筑施工评价应对建筑外遮阳、光伏系统等构件的安全性进行评估。

##### 【条文说明】

考虑到海南省高湿、高盐气候类型，同时台风频发，在施工阶段应充分考虑建筑外遮阳、光伏系统长期安全性，针对该种气候条件采用合理的施工技术与工艺，保障构件长期安全稳定运行。

#### 8.0.5 超低能耗建筑设计评价应符合下列规定：

- 1 施工图审核应重点核查围护结构关键节点构造及做法和可再生能源布置等；
2. 居住建筑应核算供暖年耗热量、供冷年耗冷量、可再生能源利用率和建筑能耗综合值，并应满足本导则 4.0.1~4.0.4、5.0.1 条的要求；
3. 公共建筑应核算建筑本体节能率、可再生能源利用率和建筑综合节能率，并应满足本导则 4.0.1~4.0.4、5.0.2 条的要求。

##### 【条文说明】

围护结构关键节点包括外保温构造、无热桥处理方法、门窗洞口密封、气密层保护措施等；可再生能源包含太阳能光热、光伏系统。

评价中能效指标的核算应以超低能耗建筑软件模拟计算的结果为基础，计算软件应与性能化设计采用的计算软件相同，并提供相应计算报告。

#### 8.0.6 超低能耗建筑竣工验收后，应对下列内容进行评价：

- 1 应对建筑气密性进行检测；
2. 应对围护结构热工缺陷进行检测，受检内表面因缺陷区域导致的能耗增加比值应小于 5%，且单块缺陷面积应小于 0.3m<sup>2</sup>。当受检内表面的检测结果满足此规定时，应判为合格，否则应判为不合格；
3. 应按现行国家标准《建筑节能施工质量验收标准》GB50411 对外墙保温材料、门窗等关键产品（部品）进行现场抽检，其性能应符合设计要求。对获得高性能节能标识（或

认证)且在标识(或认证)有效期内的产品,提供证书可免于现场抽检。

4. 若施工阶段影响建筑能耗的因素发生改变,则应按本导则第 8.0.5 条第 2 款和第 3 款规定对能效指标进行重新核算。

5. 居住建筑应核算供暖年耗热量、供冷年耗冷量、可再生能源利用率和建筑能耗综合值,并应满足本导则 4.0.1~4.0.4、5.0.1 条的要求;

6. 公共建筑应核算建筑本体节能率、可再生能源利用率和建筑综合节能率,并应满足本导则 4.0.1~4.0.4、5.0.2 条的要求。

#### 【条文说明】

竣工验收后应对建造质量进行评价,评价采用性能检测与相关资料的核验结合的方式。

1 建筑气密性能对于实现近零能耗目标非常重要。良好的气密性可以减少冬季冷风渗透,降低夏季非受控通风导致的供冷需求增加,避免湿气侵入造成的建筑发霉、结露和损坏,减少室外噪声和空气污染等不良因素对室内环境的影响,提高居住者的生活品质。

2 围护结构热工缺陷检测方法应按《居住建筑节能检测标准》JGJ/T 132 的相关要求进行。

3 高性能节能产品是指满足国家相关产品标准且主要节能性能指标达到国际领先水平的产品。对采用获得高性能节能标识(认证)或绿色建材标识(认证)且在有效期内的产品,在评价时,可直接认可其产品性能。

4 若施工阶段建筑围护结构材料、暖通空调照明设备等影响建筑能耗的因素发生改变,将会对建筑能耗产生重大影响。为保证评价的真实性和合理性,需要根据新的输入参数,采用近零能耗建筑能耗计算软件对建筑能效指标进行重新计算。

#### 8.0.7 运行能效指标评估应符合下列规定:

1.评估时间应以一年为一个周期;

2.居住建筑应以建筑能耗综合值为评估指标,并以栋或典型用户电表、气表等计量仪表的实测数据为依据,经计算分析后采用,应满足本导则 4.0.1~4.0.4、5.0.1 条的要求;

3.公共建筑应以建筑综合节能率为评估指标,且应直接采用分项计量的能耗数据,并对其计量仪表进行校核后采用,应满足本导则 4.0.1~4.0.4、5.0.2 条的要求。

#### 【条文说明】

对住宅建筑,每户电表难以做到分项计量,可参照以下方式进行拆分:

### (1) 集中供暖

①年供暖能耗以分栋或分户热计量表计量数据为依据,考虑热源效率及输送效率后折算到耗电量。

②年供冷空调能耗以栋或户用电表数据为依据,以过渡季耗电量计算得到基准耗电量,供冷季耗电量减去供冷季的基准耗电量即为供冷耗电量。

### (2) 独立电(含空气源热泵)供暖空调系统

①年供暖空调能耗以栋或户用电表数据为依据,以过渡季耗电量计算得到基准耗电量,供暖季耗电量减去供暖季的基准耗电量即为供暖耗电量。

②年供冷空调能耗同(1)中的②。

### (3) 燃气供暖

①年供暖能耗以栋或户用燃气表计量数据为依据,以过渡季耗气量计算得到基准耗气量,供暖季耗气量减去供暖季的基准耗气量即为供暖耗气量。

②年供冷空调能耗同(1)中的②。

## 8.0.8 设计评价所需提交技术材料:

1 项目技术方案。包括但不限于:项目概述、效果图、能效控制目标、建筑设计(整体布局、体形系数、窗墙比)、围护结构设计(保温及门窗性能)、气密性及无热桥设计、冷热源及末端设计和控制策略、生活热水系统、电气节能系统、可再生能源应用等;

2 建筑能效指标计算报告。包括但不限于:软件介绍、建模方法、关键参数设置、系统建模、负荷/能耗模拟计算结果及分析;

3 主要施工图。包括但不限于:总平面图、建筑立面/剖面/典型层平面图、建筑设计说明、工程做法表、关键节点大样图、热桥计算、防结露和防冷凝计算、暖通设计说明、暖通系统图和设备列表、可再生能源系统设计资料、电气设计说明、照明节能设计、能耗监测等图纸。

### 【条文说明】

建筑能效指标计算报告是近零能耗建筑设计评价的核心技术文件。近零能耗建筑以室内环境参数和能效指标作为评价的指标,为建筑设计方案的多样性和创新提供创作空间,这是一种性能化设计方法。

### 8.0.9 施工评价所需提交技术材料:

1 高性能节能标识产品合格证明,包括门窗产品、保温材料、照明灯具、冷热源机组、采暖空调末端设备、环控一体机和遮阳设施等;

2 专项施工方案;

3 主材进场质量检查和验收文件;

4 隐蔽工程记录和影像资料;

5 建筑气密性测试报告;

6 新风热回收装置性能现场检测报告;

7 能源系统调适报告。

#### 【条文说明】

1. 高性能节能产品是指满足国家相关产品标准且主要节能性能指标达到国际领先水平的产品。对采用获得绿色建材标识(认证)或高性能节能标识(认证)且在有效期内的产品,在评价时,可直接认可其产品性能,由于外窗性能对海南地区建筑能耗影响较大,现场应对外窗做热工测试。

2. 超低能耗建筑的设计和施工标准高于普通建筑,每个细部节点需要针对性的精细化设计与更专业化的施工水平,相对于传统施工方式工艺更加复杂,对施工程序和质量的要求也更加严格,需要选择施工经验丰富、技术能力强的专业队伍承担并制定专项施工方案。专项施工方案应包括外门窗安装、地面保温施工、外墙外保温施工、屋面保温施工、暖通空调系统安装、气密性措施施工(包括因施工工艺选择产生的可能影响房屋气密性的孔洞的处理方案)等技术内容,重点包括外墙和屋面保温做法、外门窗安装方法及其与墙体连接部位的处理方法,以及外挑结构、女儿墙、穿外墙和屋面的管道、外围护结构上固定件的安装等部位的处理措施。

3. 主要材料及设备包括下列内容

(1)保温材料

(2)外门窗、建筑幕墙(含采光顶)及外遮阳设施

(3)防水透汽材料、气密性材料

(4)供暖与空调系统设备

(5)照明设备

(6)太阳能热利用或太阳能光伏发电系统设备等。

#### 4. 隐蔽工程检查应包括下列内容:

(1)外墙基层及其表面处理、保温层的敷设方式、厚度和板材缝隙填充情况;锚固件安装与热桥处理;网格布铺设情况;穿墙管线保温密封处理等。

(2)屋面、地面基层及其表面处理、保温层的敷设方式、厚度和板材缝隙填充质量;防水层(隔汽、透汽)设置;雨水口部位、出屋面管道、穿地面管道的处理等。

(3)门窗、遮阳系统安装方式;门窗框与墙体结构缝的保温处理;窗框周边气密性处理,连接件与基层墙体间的断热桥措施等。

(4)女儿墙、窗框周边、封闭阳台、出挑构件、预埋支架等重点部位的施工做法。

5. 建筑气密性能对于实现近零能耗目标非常重要,良好的气密性可以减少冬季冷风渗透,降低夏季非受控通风导致的供冷需求增加,避免湿气侵入造成的建筑发霉、结露和损坏,减少室外噪声和空气污染等不良因素对室内环境的影响,提高居住者的生活品质。根据《近零能耗建筑技术标准》GB/T51350-2019的规定,居住建筑、严寒和寒冷地区的公共建筑需要进行气密性检测,夏热冬冷、夏热冬暖及温和地区的公共建筑对建筑气密性无要求。

气密性保障应贯穿整个施工过程,在施工工法、施工程序、材料选择各环节均应考虑,尤其应注意外门窗安装、围护结构洞口部位、砌体与结构间缝隙、屋面檐角等关键部位的气密性处理。施工过程中应尽量避免在外墙面和屋面上开口,如必须开口,应尽量减小开口面积,并应协商设计制定气密性保障方案,保证气密性。

对非全装修的项目,气密性测试应在主体施工结束、门窗安装完毕、内外抹灰完成后进行气密性测试报告作为评价依据。对于全装修项目,应以全装修工程完毕后进行的气密性测试报告作为评价的依据。

居住建筑应选取位于不同楼层的不同户型的单元房作为测试样本。首层、顶层的抽检样本不得少于1套,抽检单元房的样本量不得少于整栋建筑住宅总量的5%,且不得少于3套。抽检楼梯间的样本量不得少于整栋建筑楼梯间总量的10%,且不得少于1个;建筑面积小于5000m<sup>2</sup>公共建筑应进行建筑整体气密性测试,建筑面积大于5000m<sup>2</sup>公共建筑应对其主要功能区或主要房间进行气密性测试,主要功能区的抽检样本面积不应少于整栋建筑面积10%,主要房间样本量不得少于整栋建筑同类房间的20%。

6. 对于额定风量大于3000m<sup>3</sup>/h的热回收装置,应进行现场检测。对于额定风量小于或等于3000m<sup>3</sup>/h的热回收装置应进行现场抽检,同型号、同规格的产品抽检数量不得少于1台。获得高性能节能标识产品合格证明的额定风量小于或等于3000m<sup>3</sup>/h的热回收装置可不进行现场抽检。

#### 8.0.10 运行评价所需提交技术材料:

1 室内环境检测分析报告。室内环境检测参数应包括室内温度、湿度、新风量、室内 PM<sub>2.5</sub> 浓度、室内环境噪声, 以及检测同时段的室外气象条件; 公共建筑室内环境检测参数还宜包括 CO<sub>2</sub> 浓度和室内照度;

2 建筑运行能耗与能效指标分析报告。包括但不限于: 建筑使用情况, 建筑全年能耗分析报告, 太阳能光伏发电、太阳能光热系统、地源热泵、空气源热泵等能源系统运行效率检测与分析报告和建筑使用人员后评估报告。

##### 【条文说明】

(1)室内温度、湿度检测持续时间宜与冷热源系统运行同步, 在建筑物达到热稳定后, 应在最冷月和最热月进行, 测试时间不得少于 6h, 且数据记录时间间隔最长不得超过 30min 测试期间的室外温度、湿度测试应与室内温度、湿度的测试同步进行。室内温度、湿度检测按采暖空调系统形式抽测。当系统形式不同时, 每种系统形式均应检测。相同形式系统应按系统数量的 10%比列进行抽测。同一系统检测数量不应少于总房间数量的 10%, 且不应少于 1 间房间。

(2)新风量的检测应在新风系统或全空气空调系统调试完成后, 且在供暖空调通风系统正常运行 1h 后进行, 所有风口应处于正常开启状态。新风量检测按空调面积比例抽测。当系统形式不同时, 每种系统形式均应检测。相同形式系统应按空调覆盖面积的 10%比列进行抽测。同一系统检测数量不应少于总房间数量的 10%, 且不应少于 1 间房间。

(3)建筑室内 PM<sub>2.5</sub> 浓度、CO 浓度检测应在暖通空调系统正常运行 1h 后进行。

8.0.11 当符合本导则第 8.0.5 条规定时, 可判定建筑设计阶段达到本导则要求; 当符合本导则第 8.0.6 条规定, 可判定建筑施工阶段达到本导则要求; 当符合本导则第 8.0.7 条规定, 可判定该建筑运行阶段达到本导则要求。

##### 【条文说明】

施工图设计审查完成后应进行设计判定; 竣工验收后, 应结合设计判定进行施工判定; 投入正常使用一年后, 应进行运行判定。判定时, 应根据本导则 4.0.1~4.0.4、5.0.1、5.0.5 条要求, 确定是否达到超低能耗建筑。